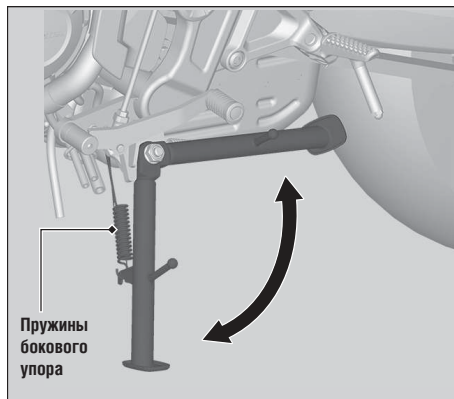


## Боковой упор

### Проверка бокового упора



1. Убедитесь, что боковой упор работает плавно. Если боковой упор перемещается с трудом или скрипом, проведите чистку поверхностей вокруг шарнира и нанесите чистую смазку на болт шарнира.
2. Убедитесь в отсутствии повреждений и потери упругости пружин бокового упора.
3. Сядьте в седло мотоцикла, включите нейтральную передачу в коробке передач и поднимите боковой упор.
4. Запустите двигатель, выжмите рычаг сцепления и включите передачу.
5. Опустите до конца боковой упор. Двигатель должен остановиться, как только боковой упор будет опущен. Если двигатель не останавливается, обратитесь к официальному дилеру Honda для проверки мотоцикла.