

## Сцепление

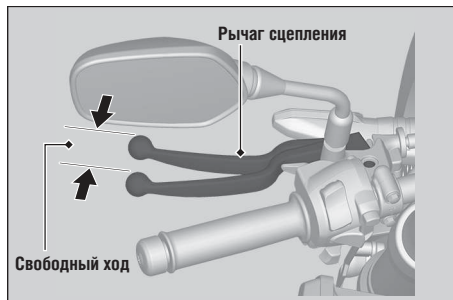
### Проверка сцепления

#### Проверка свободного хода рычага сцепления

Проверьте величину свободного хода рычага сцепления.

Свободный ход рычага сцепления:

10-20 мм



Осмотрите трос сцепления на предмет отсутствия повреждений и признаков износа. При необходимости замены обратитесь к официальному дилеру Honda. Смазывайте трос сцепления смазкой для тросов, имеющейся в торговой сети, чтобы не допустить его преждевременного износа или коррозии.

#### ПРИМЕЧАНИЕ

Неправильно выставленная величина свободного хода может привести к преждевременному износу сцепления.