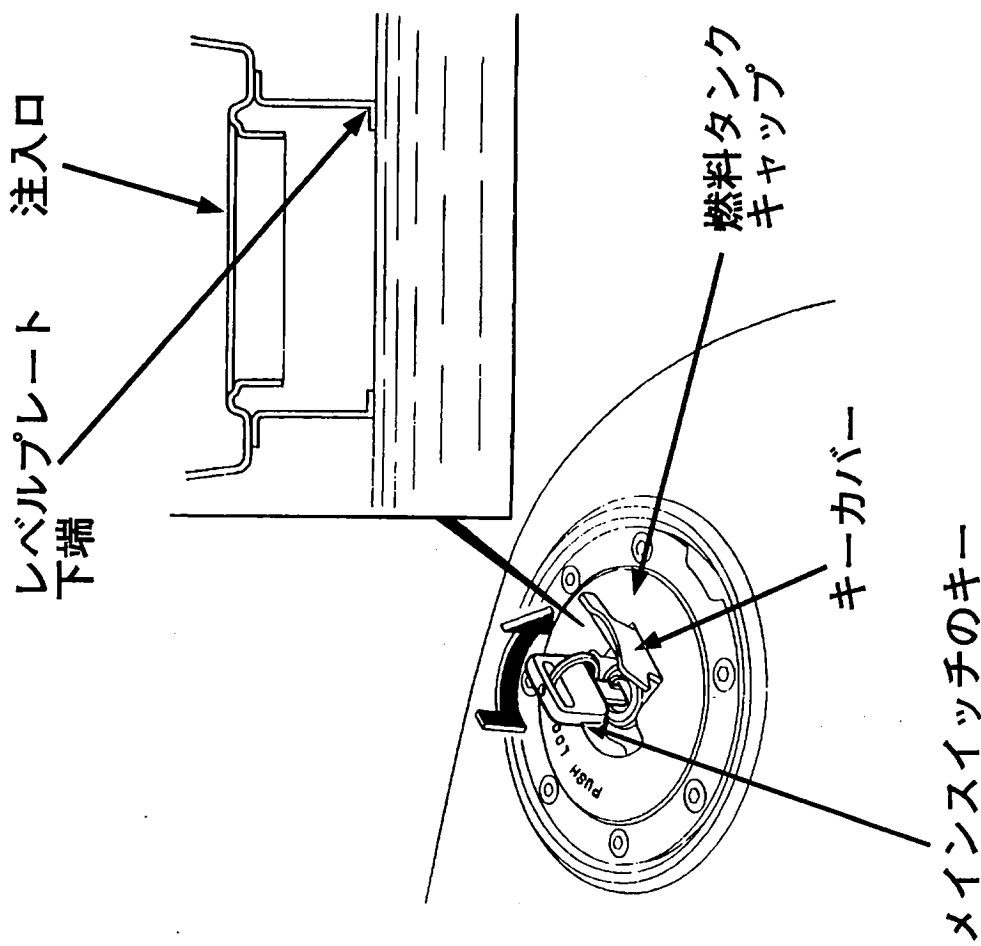


ガソリンの補給

- キーカバーを開け、メインスイッチのキーを差し込み、右に回すと燃料タンクキャップが開けられます。
- ガソリンは注入口の下側にあるレベルプレート下端まで入れます。(無鉛ガソリン)
- 閉じるときは、手で確実に押してメインスイッチのキーを抜いてください。(燃料タンクキャップがロックされないと、メインスイッチのキーは抜けません)
- キーカバーを閉めます。



注意

- ガソリンの補給は、必ずエンジンを止め、火気厳禁で行ってください。
- ガソリンをレベルプレート下端以上に入れると、燃料タンクキャップのブリーザーザ孔からガソリンがにじみ出ることがあります。
- 燃料タンクキャップは、確実にしめてください。