

# 装備の使いかた

## イモビライザーシステム(HISS)

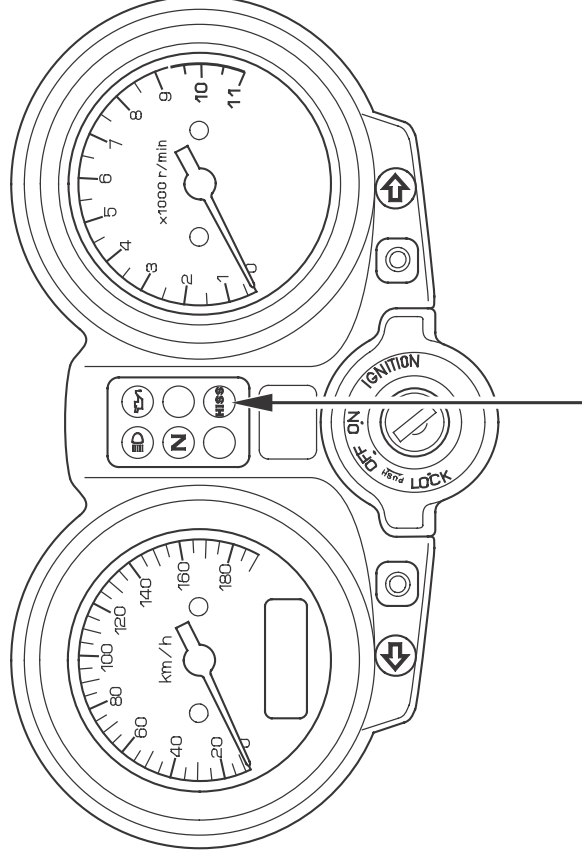
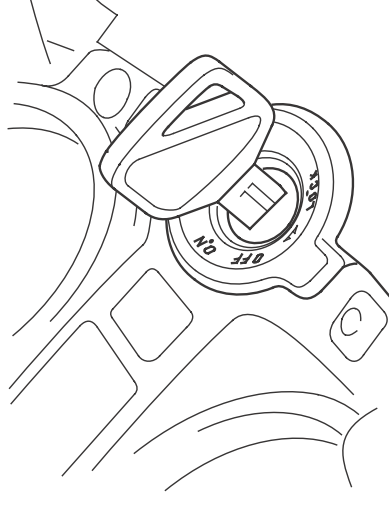
この車はイモビライザーシステム(HISS)を装備しています。

イモビライザーシステム(HISS)はメインスイッチを“ON”にしたとき、キーとメインスイッチにあるアンテナの間で通信を行い、登録されたキー以外ではエンジンを始動できないようにしたシステムです。

エンジンストップスイッチが“O” (RUN)の状態  
でメインスイッチを“ON”にすると、イモビライ  
ザーシステム(HISS)表示灯が点灯し、数秒後に消灯  
することでエンジンの始動が可能であることを示  
します。

消灯しない場合、エンジンの始動はできません。

もし、消灯しない場合、メインスイッチを“OFF”に  
し、キーを抜き、再度キーを差し込み、メインスイ  
ッチを“ON”にしてください。それでも消灯しない  
ときは、34～35 ページを確認してください。



イモビライザーシステム(HISS)表示灯