

スパーク プラグの点検

電極が汚れたり、電極の隙間が大きくなると、完全な火花が飛ばなくなります。

《清掃》

- ・プラグ クリーナーを使用するのが最も良い方法です。販売店またはホンダSFをご利用ください。
- ・プラグ クリーナーが無いときは、針金かワイヤー ブラシで汚れを落してください。

《調整》

- ・側方電極をつめて、隙間を0.6～0.7mmにするのが正規です。

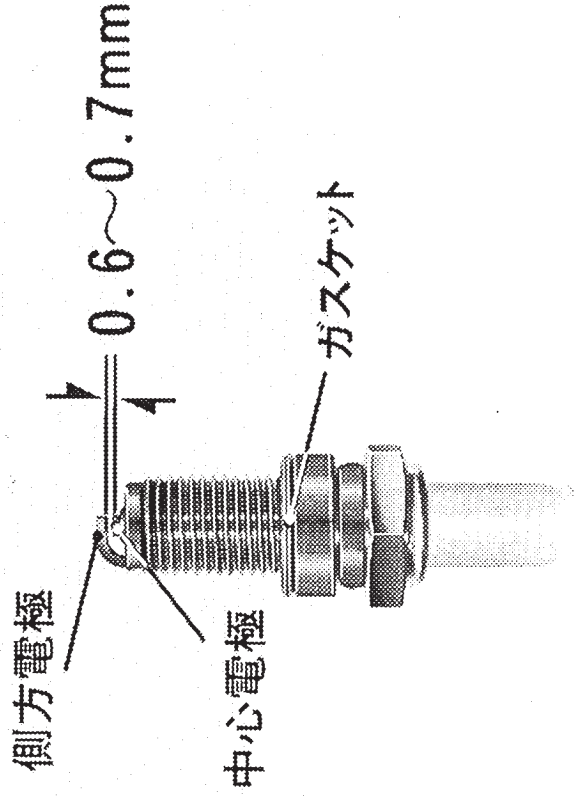
《指定プラグ》

標準：D8EA(NGK), X24ES-U(ND)

低速走行を中心とした乗り方の場合：
D7EA(NGK), X22ES-U(ND)

注意

- ・指定以外のプラグは使用しないでください。指定以外のものを使用すると、くすぶり、焼け過ぎなどを起こし始動不良、回転不調、出力不足などの原因となります。



注意

- ・ガスケットが変形していたり、傷があると、吹き抜けを起こしエンジン性能を低下させることがあります。必ずガスケットも点検しましょう。
- ・エンジン停止直後は熱いので、火傷をしないよう注意してください。
- ・プラグの取付けは、ねじ山をこわさないように、まず指で軽くねじ込み次にプラグレンチで確実に締付けてください。