

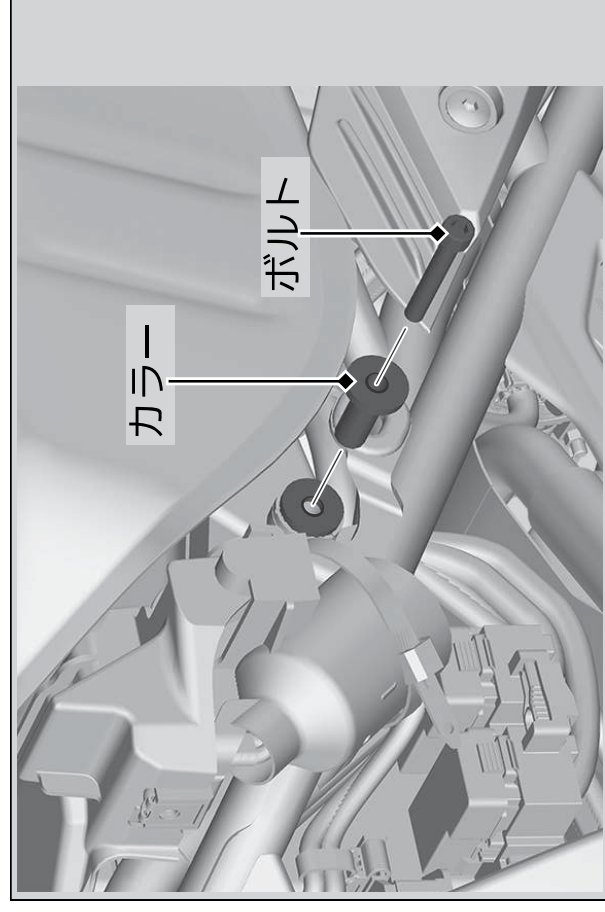
燃料タンクの持ち上げ

整備などのために、燃料タンクの前部を持ち上げることができます。

- ▶ ガソリンを抜く必要はありません。
- ▶ 燃料タンクの下には物を置かないでください。

■持ち上げかた

1. 足場のしっかりとした平坦地にサイドスタンドを立てる。
2. 燃料タンクキャップが閉じられていることを確認する。
3. ハンドルを直進状態にする。
4. 燃料タンクカバーを取り外す。▶ P. 58
5. 左右のカラーとボルトを取り外す。



6. 燃料タンクの前側を持ち上げる。