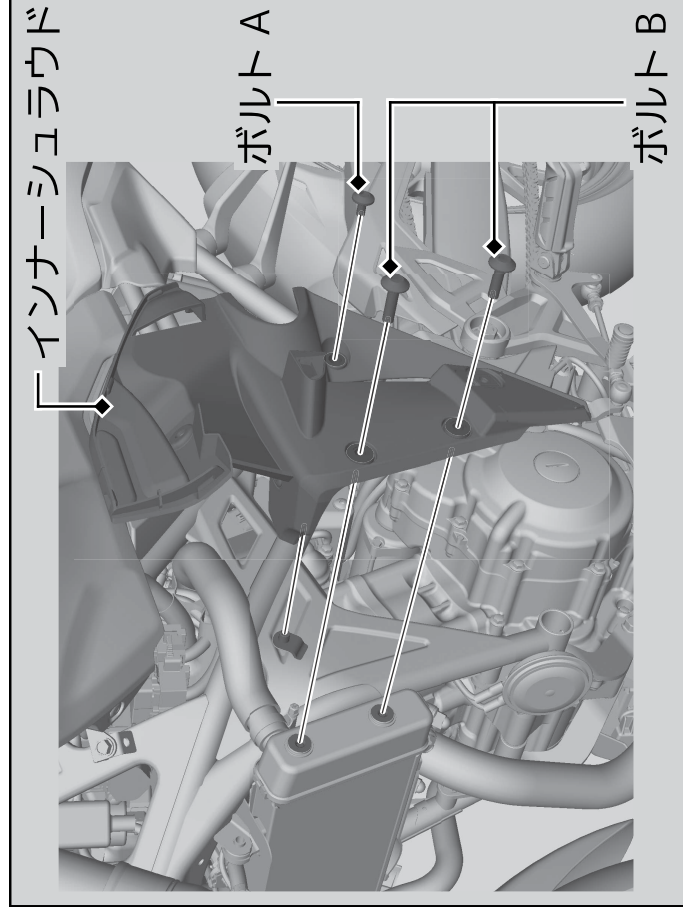


3. インナーシユラウドボルト A、ボルト Bを外し、インナーシユラウドを取り外す。



## ■取り付け

1. インナーシユラウドを取り付け、インナーシユラウドボルト B、ボルト A を締め付ける。
2. タブをインナーシユラウドのスロットに合わせ、アウターシユラウドを取り付ける。
3. アウターシユラウドボルトを取り付け、締め付ける。
4. クリップを取り付ける。