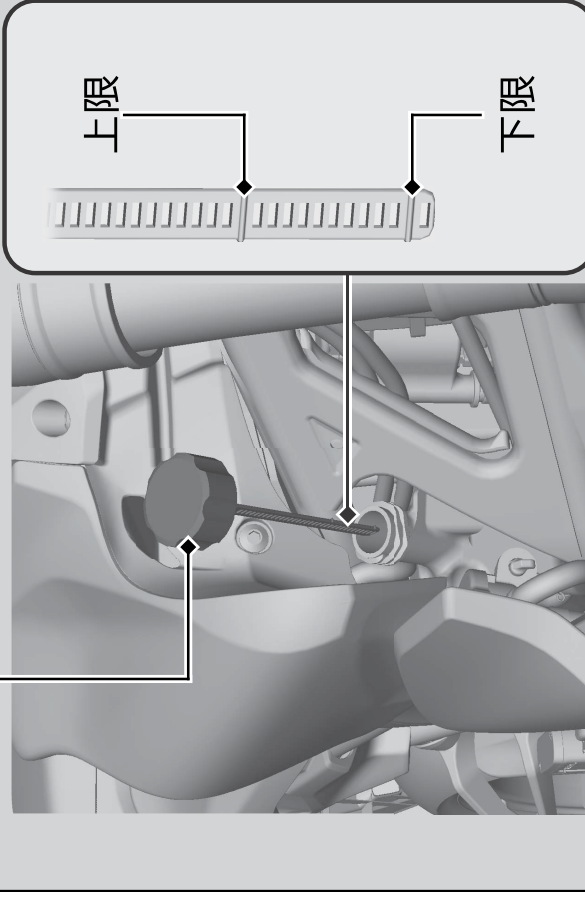


## 冷却水の量の点検

1. 足場のしっかりとした平坦地にサイドスタンドを立てる。
2. リザーバータンクキャップ/レベルゲージを外す。
3. 布等でリザーバータンクキャップ/レベルゲージについた冷却水を拭く。
4. 車を倒さないようにまっすぐに起こす。
5. リザーバータンクキャップ/レベルゲージをねじ込まずに差し込む。
6. 冷却水がリザーバータンクキャップ/レベルゲージの上限と下限の間にあることを確認する。
7. リザーバータンクキャップ/レベルゲージを確実に取り付ける。

リザーバータンクキャップ/レベルゲージ



冷却水の減り具合が著しいとき、またはリザーバータンクに冷却水がない場合は水漏れが考えられます。Honda 販売店にご相談ください。