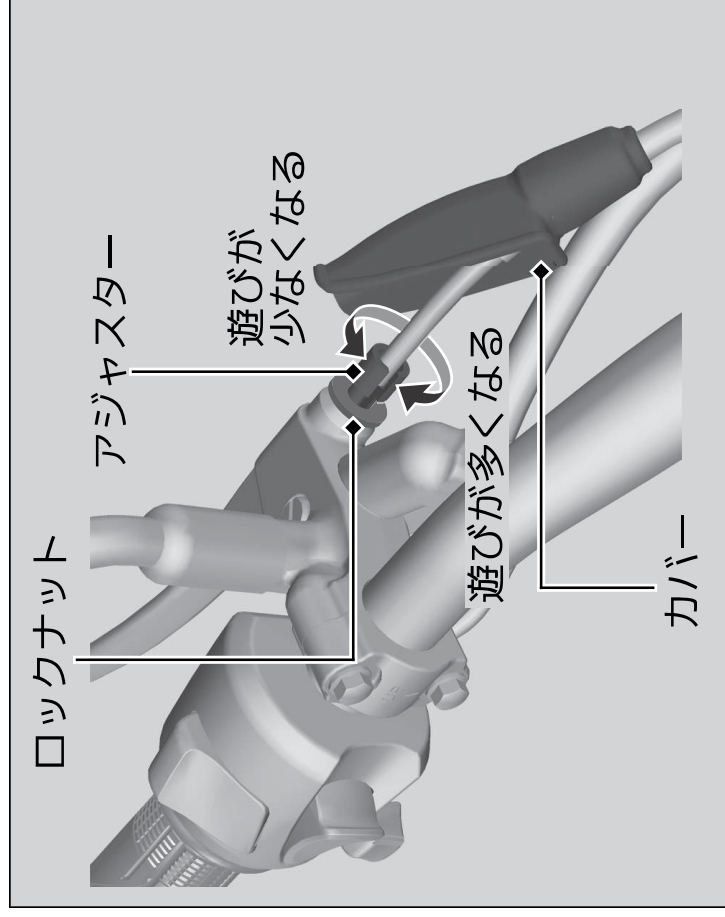


クラッチの調整

調整はクラッチレバー側から行います。

■ クラッチレバー側の調整（微調整）



1. カバーをずらし、ロックナットを緩める。
2. 遊びが 10 - 20 mm の範囲になるまでアジャスターで調整する。
3. ロックナットを締め付ける。
4. クラッチレバーの遊びを確認する。

調整しきれない場合、クラッチ側で調整します。