

GENERAL

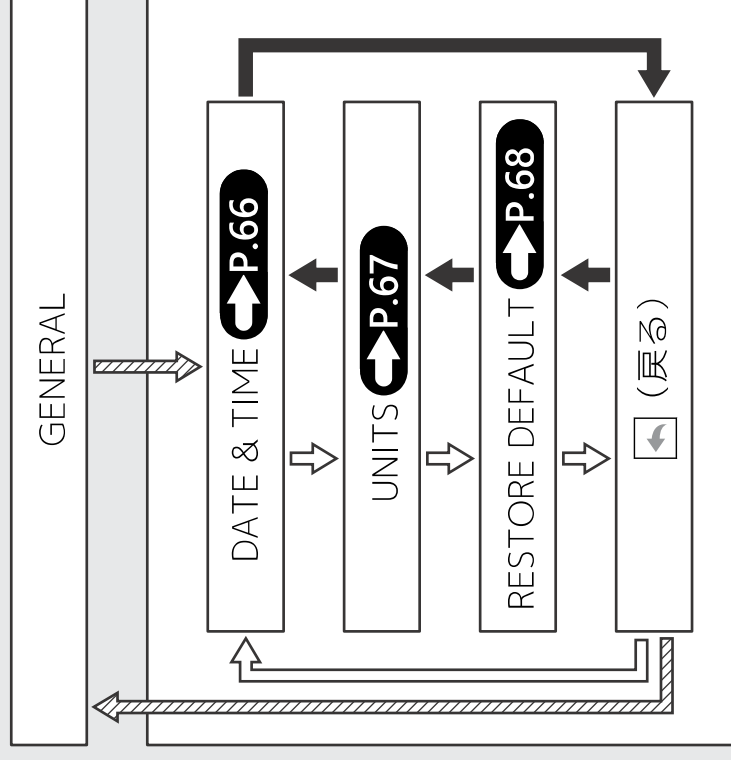
“GENERAL”メニューを選択

GENERALメニューの設定

- 1 メインメニューから“GENERAL”を選択し、設定画面を表示する。 **MODE** (P.39)
- 2 **SEL** (アップ) または **SEL** (ダウン) ボタンを押し、設定したいメニューを選択し、**MODE** ボタンで決定する。

設定の終了

“(戻る)メニュー”を選択し、メインメニューの“GENERAL”メニューに戻る。



MODE ボタンを押し

SEL (アップ) ボタンを押し

SEL (ダウン) ボタンを押し