

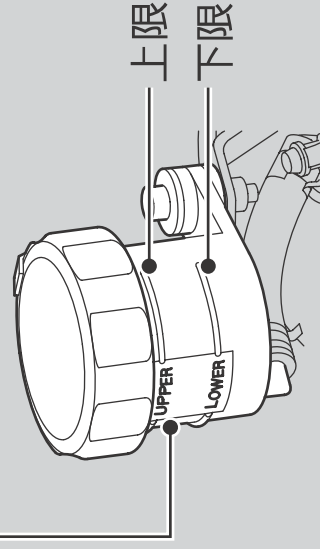
ブレーキ液の点検

1. 足場のしっかりとした平坦地にサイドスタンドを立てる。
2. リザーバータンク上面を水平にし、液面が上限と下限の間にあることを確認する。
 - ▶ 液面が下限以下の場合は、ブレーキパッドの摩耗の点検を行ってください。

パッドが摩耗していない場合、あるいは液漏れやホースに損傷がある時はHonda 販売店にご相談ください。

フロント

前輪ブレーキリザーバータンク



リア

後輪ブレーキリザーバータンク

