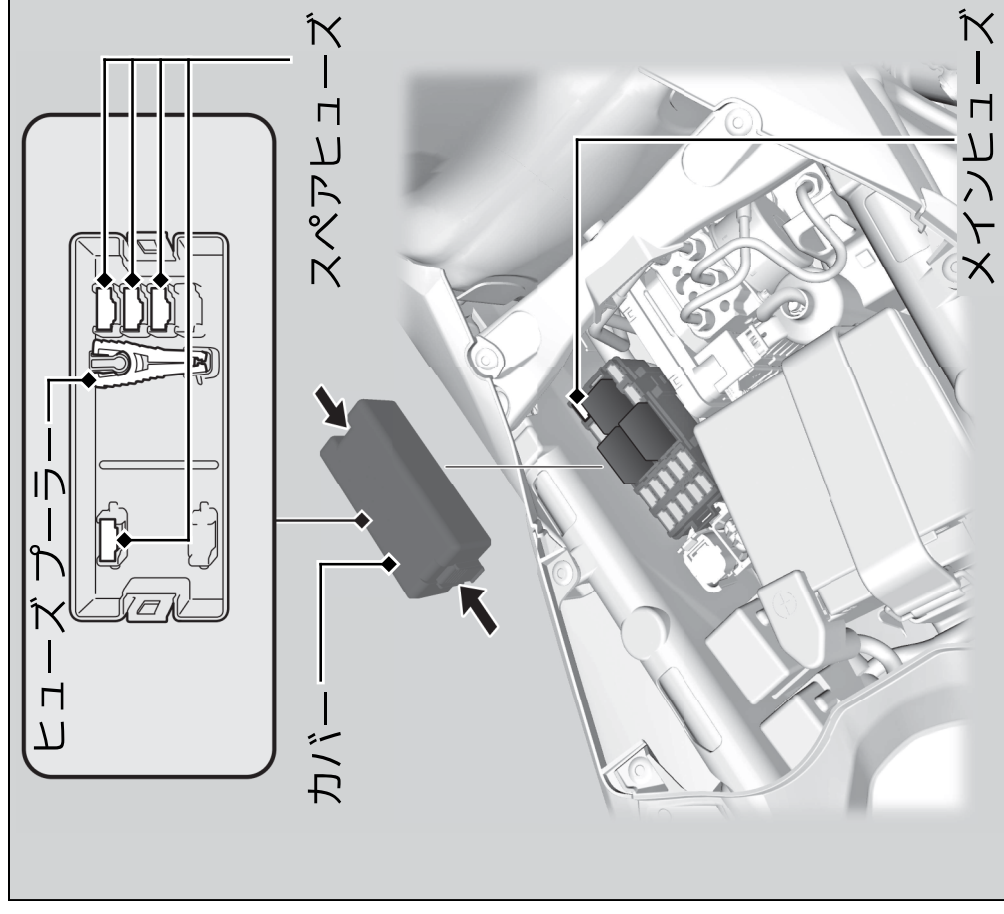


ヒューズの取り扱いについてはメンテナンスの基礎知識をご確認ください。▶P. 128

ヒューズ切れ

■ ヒューズボックス内のヒューズ

1. フロントシートを取り外す。▶P. 137
2. ヒューズボックスのカバーを取り外す。
3. ヒューズが切れている場合はヒューズブローラーを使って、同じ容量のスペアヒューズと交換する。
 - ▶ ヒューズブローラーとスペアヒューズは、ヒューズボックスカバーの裏側にあります。
4. ヒューズボックスのカバーを取り付ける。
5. フロントシートを取り付ける。



アドバイス

ヒューズが切れた際は、早めに Honda 販売店で点検し、スペアのヒューズを補充してください。