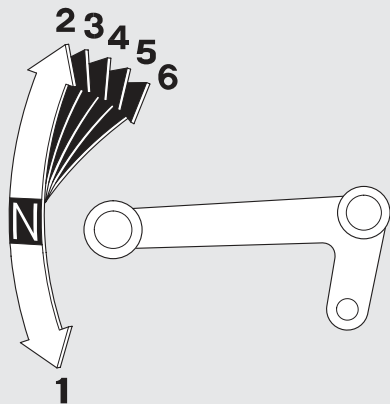


Переключение передач

Трансмиссия Вашего мотоцикла имеет 6 передач переднего хода. Соответственно, рычаг трансмиссии имеет 1 позицию вниз и 5 позиций вверх от нейтральной.



Если Вы включите передачу, когда боковой упор опущен вниз, двигатель отключится.