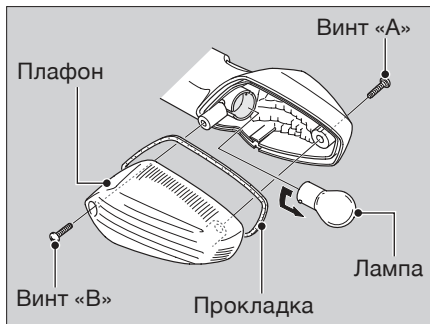


■ Передние и задние указатели поворота

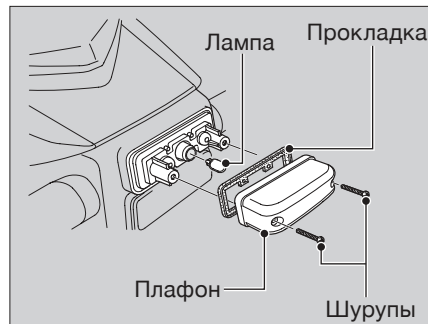
1. Выкрутите винт «А» и винт «В».
2. Осторожно снимите плафон указателя поворота с уплотнительной прокладкой.
3. Слегка нажмите на лампу и поверните ее против часовой стрелки.



4. Вставьте новую лампу в цоколь, осуществляя изложенные действия в обратном порядке.
► Используйте лампы желтого цвета.

■ Освещение номерного знака

1. Выкрутите два шурупа.
2. Снимите плафон освещения номерного знака с уплотнительной прокладкой.
3. Вытяните лампу, не выкручивая ее.



4. Вставьте новую лампу, осуществляя изложенные операции в обратном порядке.