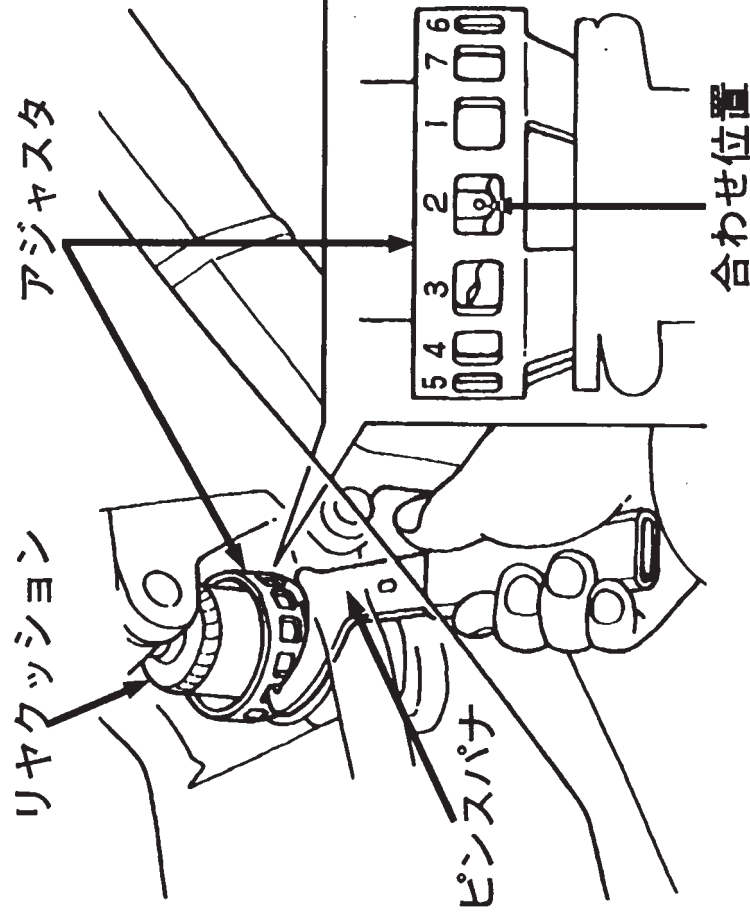


## リヤクッションの調整

リヤクッションの強さは、7段に調整できます。体重や路面の状態に応じて調整してください。

調整はピンスパナを使い、車体の右側からアジャスタを回して行います。

“3”が標準の強さで、1は弱く、3～7と強くなります。



### 注意

クッションユニットは高圧の窒素ガスが封入されており、必ず下記事項を必ず守ってください。

- 火中に入れたり、穴をあけたり、分解したりしないでください。  
爆発やオイルの吹き出しなどが起り、危険です。
- 廃却する際は、ホンダ販売店へお申しつけください。