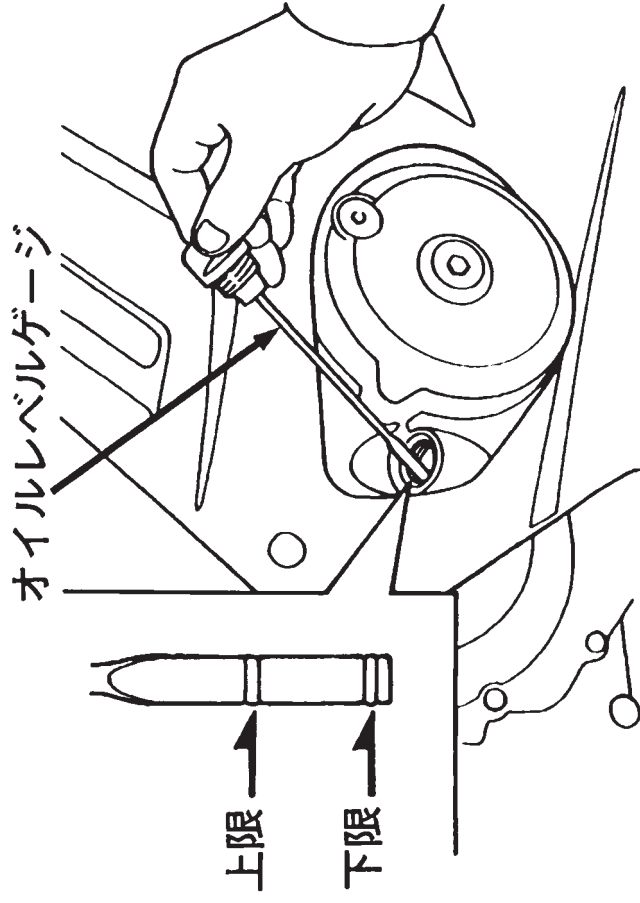


エンジンオイル量の点検

- 平坦地でエンジンを2～3分間アイドリング回転させエンジン停止2～3分後に車体を垂直にし、エンジンオイル量がオイルレベルゲージの上限と下限の間にあるかを点検します。
- オイルレベルゲージをねじ込み差し込んで点検してください。
- オイル量が下限に近かったから、上限まで補給してください。
- エンジンオイルの補給は、77ページ参照。



注意

- エンジン停止直後の点検は、エンジン本体、マフラーやエキゾーストパイプなどが熱くなっています。火傷にご注意ください。

燃料の量の点検

ガソリンが目的の地まで走行するのに十分な量であるかを点検します。