

《ブレーキパッドの点検》(メーカー推奨項目)

ブレーキを作動させ、ブレーキパッドの摩擦点を点検します。

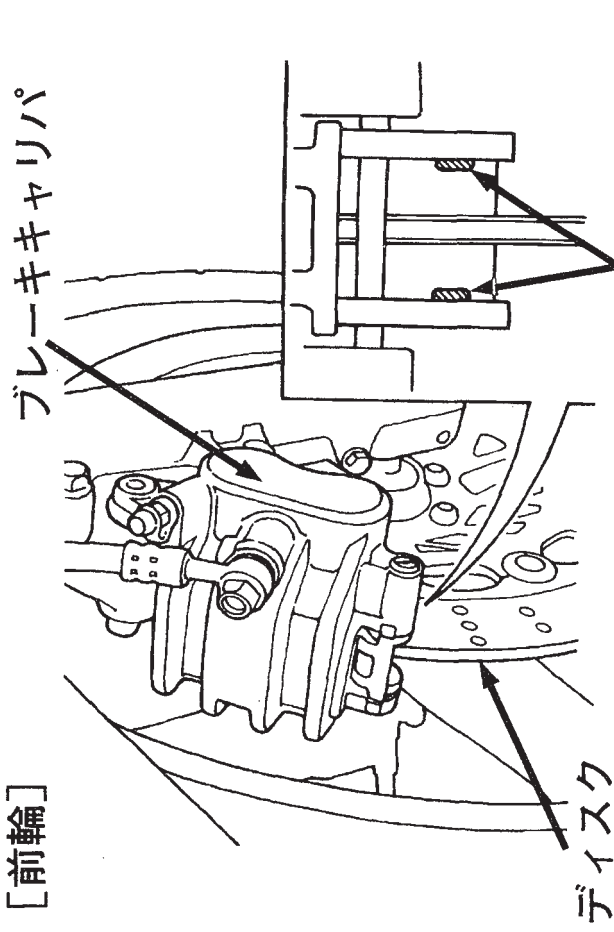
[前輪]

ブレーキキャリパの下側からのぞいて、パッドの摩擦限界溝がブレーキディスクの側面に達したら、パッドの摩擦限界です。

[後輪]

ブレーキキャリパの後側からのぞいて、パッドの摩擦限界溝がブレーキディスクの側面に達したら、パッドの摩擦限界です。

[前輪]



[後輪]

