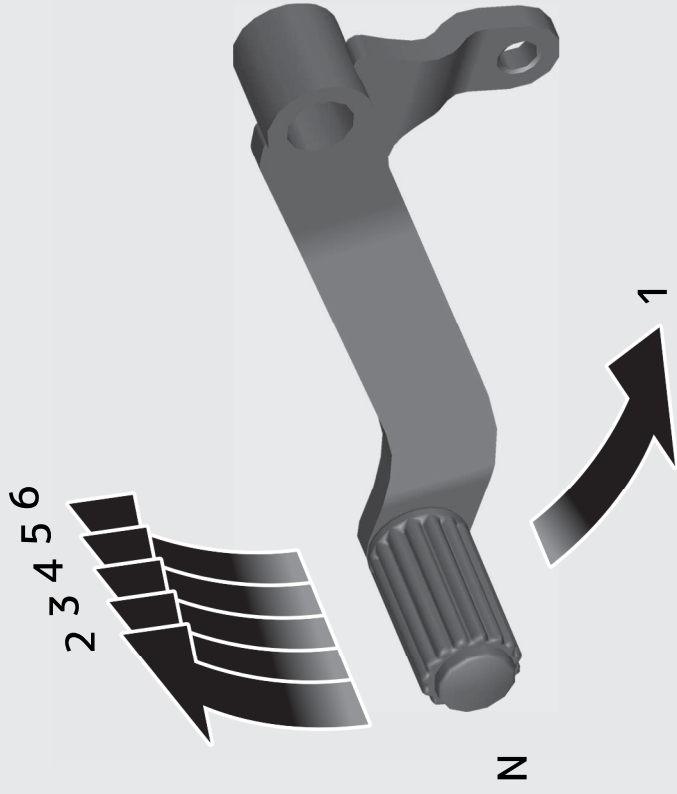


# ギアチェンジ

この車のトランスミッションは、下1速、上5速シフトの6速リターン式です。速度に応じてギアを切り換える必要があります。

## 操作ガイド



走行前に、サイドスタンドが完全に納まっているか確認してください。サイドスタンドを出したままギアチェンジを行うと、エンジンが停止します。

## 速度範囲

- 1 速 0 - 55 km/h
- 2 速 15 - 80 km/h
- 3 速 20 - 105 km/h
- 4 速 25 - 125 km/h
- 5 速 30 - 150 km/h
- 6 速 35 km/h 以上

## シフトダウンについて

追い越しなど、強力な加速が必要なときはシフトダウンをします。高い速度でのシフトダウンは、尻振りなどの原因や、走行安定性を損なうほか、エンジンやトランスミッションに悪影響を与えます。次の速度内で行ってください。

## シフトダウン可能限界速度

- 6 速→5 速 150 km/h 以下
- 5 速→4 速 125 km/h 以下
- 4 速→3 速 105 km/h 以下
- 3 速→2 速 80 km/h 以下
- 2 速→1 速 55 km/h 以下