

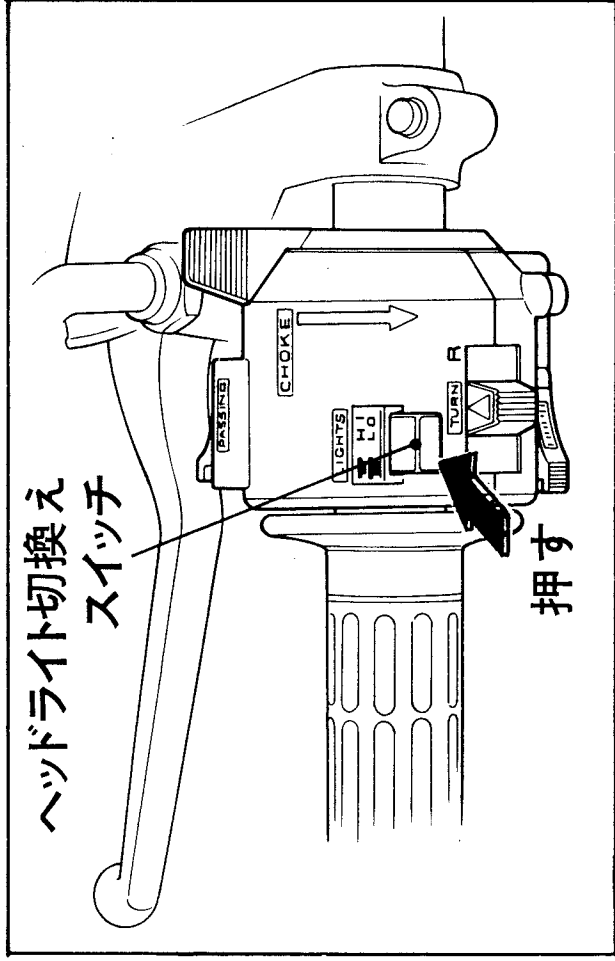
●ヘッドライト切換えスイッチ

ヘッドライトの照射角を上下に切換えるスイッチです。

切換えはスイッチを押して行ないます。

「HI」：上向き

「LO」：下向き



●パッシンググライトスイッチ

追越しの際に自車の存在を知らせるためのものです。

《使いかた》

パッシンググライトスイッチを押して行ないます。

注意

- ・ヘッドライトの照射角が上を向いているときは使用できません。

