

●リヤクッションの調整

この車には、プロリンクエアサスペンションが装着されています。乗者人数、走行条件に応じて空気を調整してください。

低い空気圧は、1人乗りや路面状況の良い場所を走行するのに適しています。

高い空気圧は、荷物を積んだり、2人乗りで走行する場合または悪路を走行するのに適しています。

《調整のしかた》

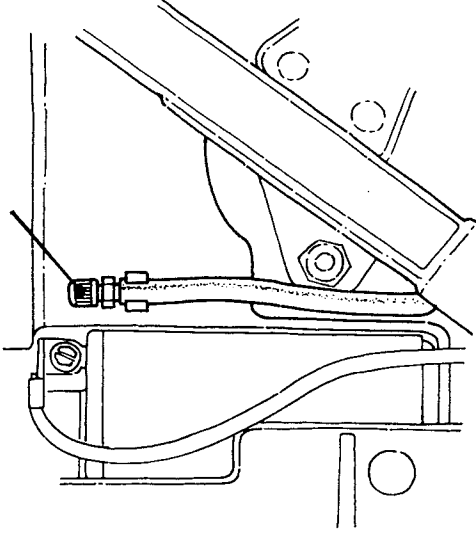
1. メインスタンドを立てます。
2. 右側サイドカバートを外します。
3. エアホース先端をクランプからはずします。
4. エアバルブキャップを外し、エアゲージで空気圧を測定します。

標準空気圧 0 kg/cm²

空気圧を調整する場合は、販売店またはホンダS Fへお申しつけください。

空気圧調整範囲 0 ~ 2.0kg/cm²

エアバルブキャップ



- ・調整後、バルブキャップを取付け、ホースをクランプにはめ込んでからサイドカバートを取付けます。

注意

- ・空気圧は指定された範囲内で調整してください。
- ・指定外の空気圧で走行すると乗り心地が損なわれたり、サスペンションに悪い影響をおよぼします。