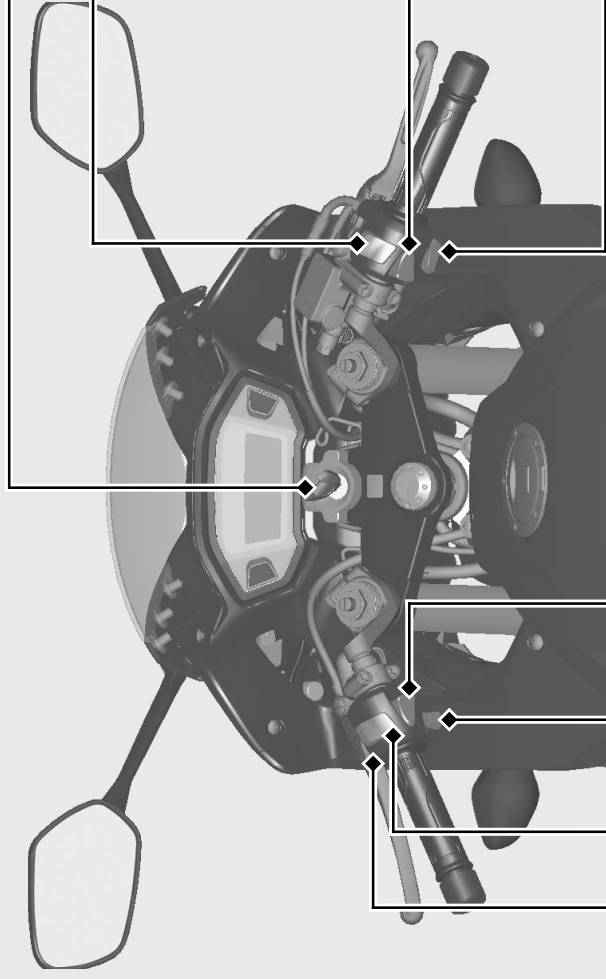


# スイッチ



## エンジンストップスイッチ

通常は、**○** (Run) 位置にしておく

- ▶ 非常時に**⊗** (Stop) 位置にすると、エンジンを停止できます。

## **△** ハザード (非常駐車灯)

### スイッチ

- メインスイッチが**|** (On) の時に使用できる
- ハザードの解除はメインスイッチの位置にかかわらず行える
- ▶ ハザードを 작동させた状態でメインスイッチを**○** (Off) ・**🔒** (Lock) した場合でも点滅し続けます。

## **📢** ホーンスイッチ

## **↔** ウィンカー (方向指示器) スイッチ

- ▶ 解除はスイッチを押して行います。

## ヘッドライト (前照灯) 上下切り換えスイッチ

- **≡** (HI) : ヘッドライトが上向き
- **≡** (LO) : ヘッドライトが下向き

## **≡** **PASS** パッシングライトスイッチ (追い越し合図)

ヘッドライトが下向きのと時のみ作動

## **🔌** スタータースイッチ