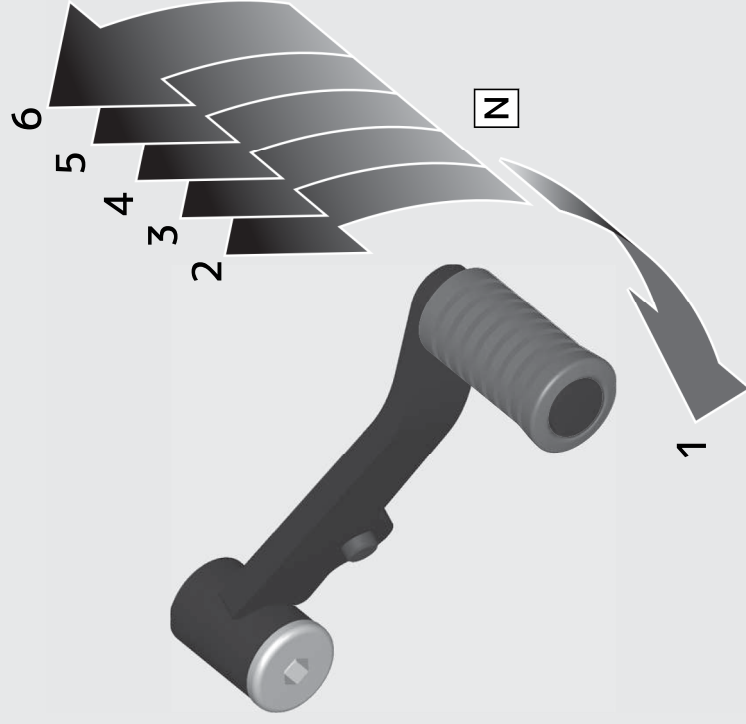


ギアチェンジ

この車のトランスミッションは、下1速、上5速シフトの6速リターン式です。速度に応じてギアを切り換える必要があります。

操作ガイド



走行前に、サイドスタンドが完全に納まっているか確認してください。
サイドスタンドを出したままギアチェンジを行うと、エンジンが停止します。

速度範囲

1 速 0 - 45 km/h

2 速 20 - 75 km/h

3 速 25 - 100 km/h

4 速 30 - 120 km/h

5 速 35 - 140 km/h

6 速 40 km/h 以上

シフトダウンについて

追い越しなど、強力な加速が必要なときはシフトダウンをします。高い速度でのシフトダウンは、尻振りなどの原因や、走行安定性を損なうほか、エンジンやトランスミッションに悪影響を与えます。次の速度内で行ってください。

シフトダウン可能限界速度

6 速→5 速 120 km/h 以下

5 速→4 速 100 km/h 以下

4 速→3 速 80 km/h 以下

3 速→2 速 65 km/h 以下

2 速→1 速 40 km/h 以下