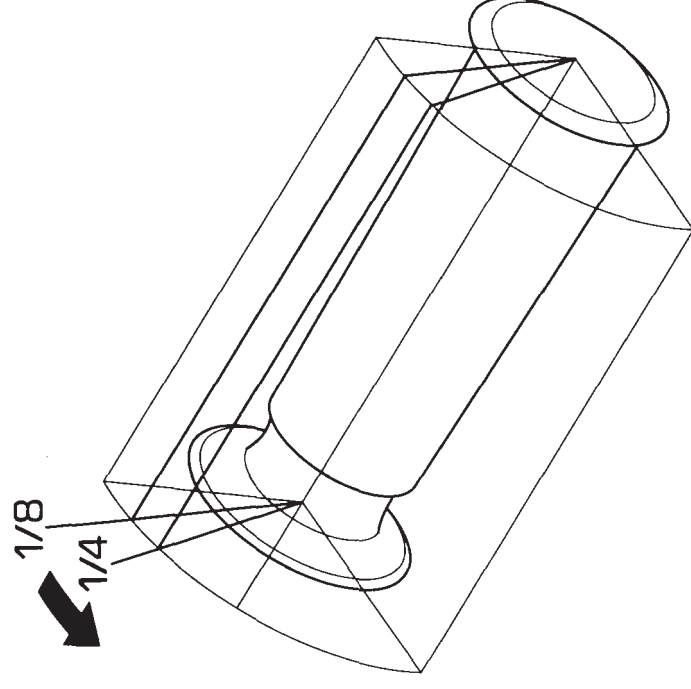


- エンジンが暖まっているとき
- 1. エンジンスタートスイッチが“RUN”になっていることを確認します。
- 2. 燃料コックレバーが“ON”になっていることを確認します。
- 3. メインスイッチを“ON”にします。
- 4. チェンジをニュートラルにします。(ニュートラル表示灯で確認してください。)
- 5. スロットルグリップを閉じ、スタータスイッチを押します。(1～2回でエンジンがかからないときは、6を行います。)
- 6. スロットルグリップを閉じてエンジンがかからないときは、スロットルグリップを1/8から1/4ほど開き、スタータスイッチを押します。
- 7. サイドスタンドが確実に格納してあることを確認してからスタートしてください。



- エンジンがかからないときは、91 ページ記載の要領で確認してください。