

## 調整のしかた

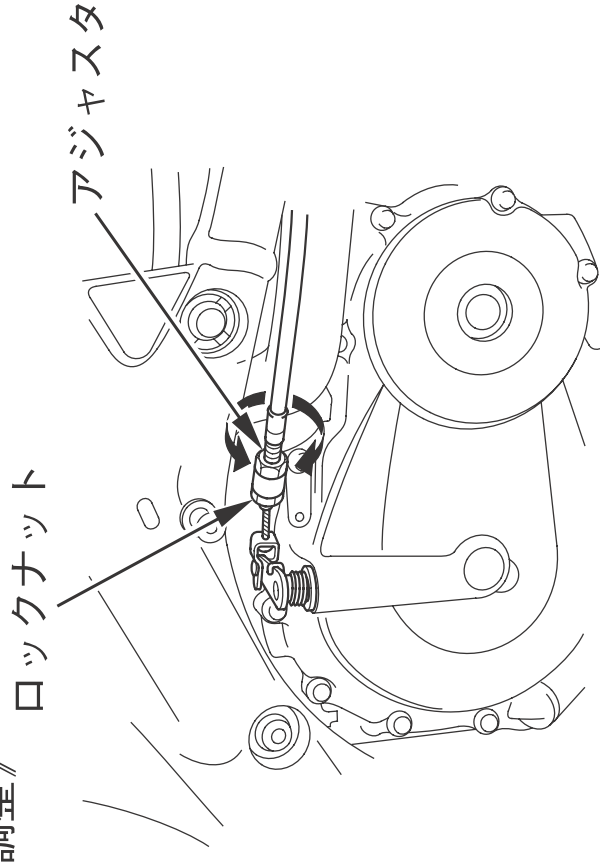
クラッチケーブルのクラッチレバー側またはクラッチ側のアジャスタにより遊びを調整します。

- 調整は、ロックナットをゆるめるめアジャスタを回して行います。
- 調整後、ロックナットを締付けます。

締付け後、クラッチレバーの遊びを確認してください。

また、調整後エンジンをかけ、チェンジ操作がスムーズであるか、エンストまたは飛び出し等がないかも確認してください。

## 《主調整》



## 《微調整》

