

《補給のしかた》

1. キーカバーを開け、メインスイッチのキーを差し込み右に回すと燃料タンクキヤップが開けられます。

2. ガソリンを注入口の下側にあるレベルプレート下端まで入れます。

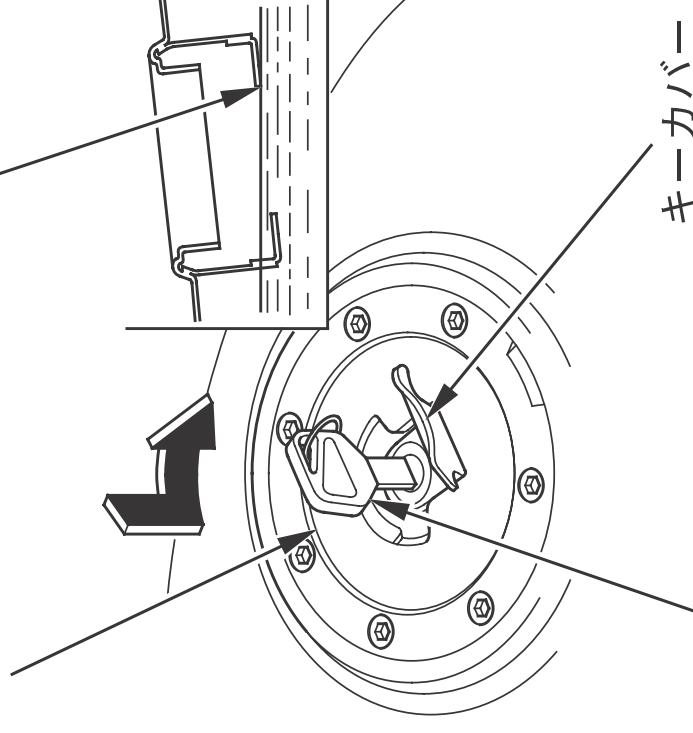
ガソリンをレベルプレート下端以上に入れると、燃料タンクキヤップのブリーザー孔からガソリンがにじみ出ることがあります。

3. 燃料タンクキヤップを手で確実に押してメインスイッチのキーを抜いてください。

燃料タンクキヤップがロックされないと、メインスイッチのキーは抜けません。

レベルプレート下端

燃料タンクキヤップ



メインスイッチのキー