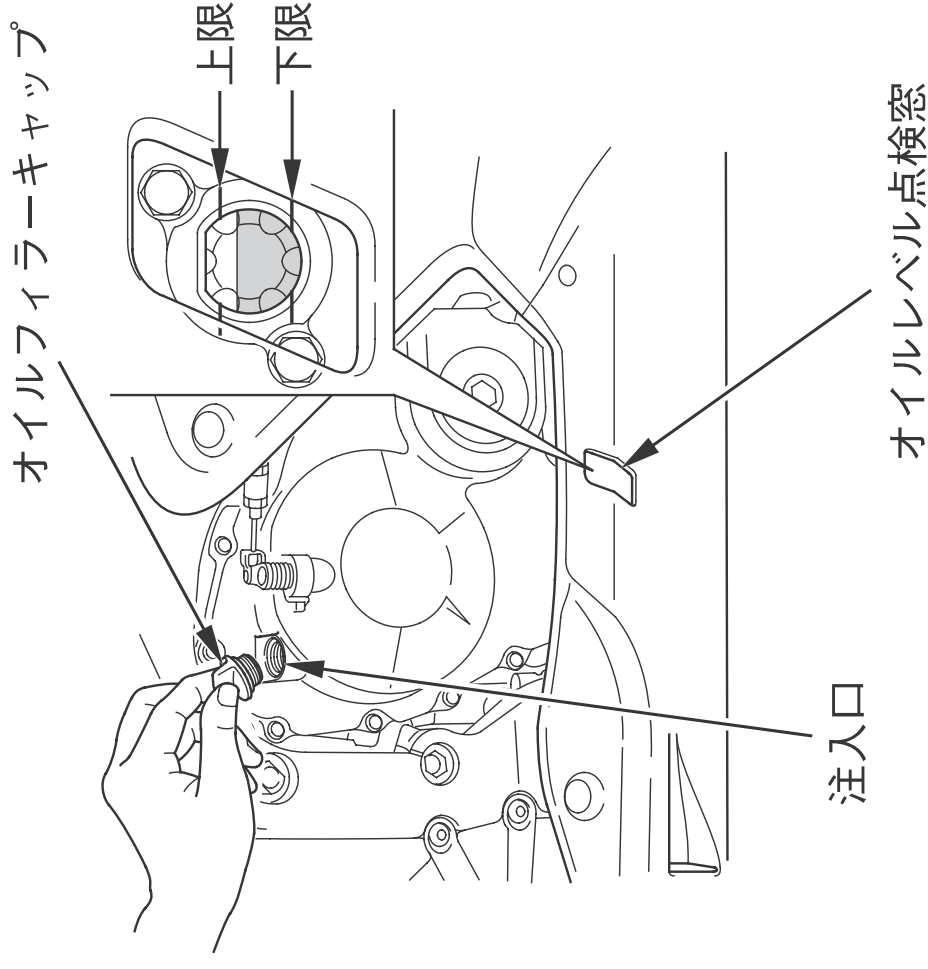


補給のしかた

1. 平坦地でエンジンを3～5分間アイドリングさせます。
 2. エンジン停止2～3分後にオイルフィルターキャップを外します。
 3. 車体を垂直にして、オイルレベル点検窓でオイル量を確認しながら、注入口よりオイルを上限まで補給します。
- 補給するときは、オイル注入口からごみなどが入らないようにしてください。また、オイルをこぼしたときは完全に拭き取ってください。
4. オイルフィルターキャップを確実に取付けます。



⚠️ アドバイス

- オイルは規定量より多くても少なくても、エンジンに悪影響を与えます。