

## ТОПЛИВО

### Топливный бак

Ёмкость топливного бака, включая резервный объём, составляет:

18,0 л

Чтобы открыть пробку заливной горловины топливного бака (1), вставьте ключ зажигания (2) и поверните его по часовой стрелке. Пробка топливного бака откидывается на петле. Не допускайте переполнения топливного бака. В заливной горловине топливо должно отсутствовать (3).

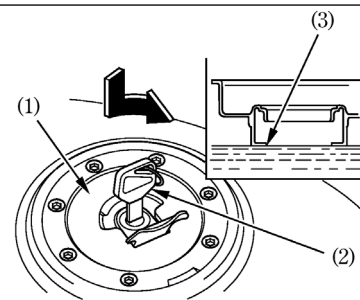
По окончании заправки, для закрывания пробки заливной горловины топливного бака нажмите на её до щелчка и фиксации. Извлеките ключ.

### ПРЕДОСТЕРЕЖЕНИЕ

Бензин исключительно огнеопасен и взрывоопасен. Работая с топливом, вы можете получить серьёзные ожоги и травмы.

### ПРЕДОСТЕРЕЖЕНИЕ

- Остановите двигатель и не приближайтесь к топливу с источниками тепла, искр и открытого пламени.
- Производите заправку топливом только на свежем воздухе.
- Немедленно вытирайте брызги или пролитое топливо.



- (1) Крышка заливной горловины топливного бака  
 (2) Ключ зажигания  
 (3) Заливная горловина