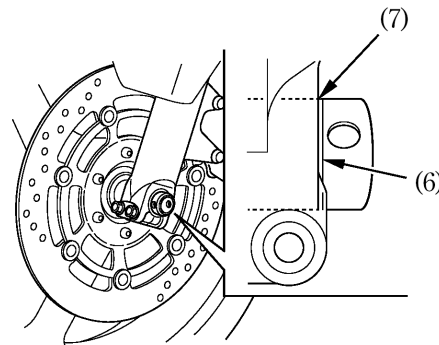


Установка:

1. Поместите переднее колесо между перьями вилки и вставьте с левой стороны ось через левое перо вилки и ступицу колеса.
2. Выровняйте линию-метку (6) передней оси с углублённой поверхностью (7) пера вилки.
3. Затяните стяжные болты на левом пере передней вилки с рекомендованным моментом.
22 Нм
4. Затяните болт оси с рекомендованным моментом.
59 Нм
5. Установите правый и левый тормозной суппорты на перья вилки и затяните крепежные болты рекомендованным моментом:
30 Нм

Чтобы не повредить тормозные колодки во время установки скоб в сборе, будьте внимательны, заводя оба тормозных диска между тормозных колодок.



- (6) Метка
(7) Поверхность