

Рекомендации по установке:

- При установке заднего колеса выполняйте указанные выше операции в обратном порядке.
- Обеспечьте попадание выступа (5) тормозного суппорта в паз (6) маятника (7).
- Затяните осевую гайку рекомендованным моментом затяжки:

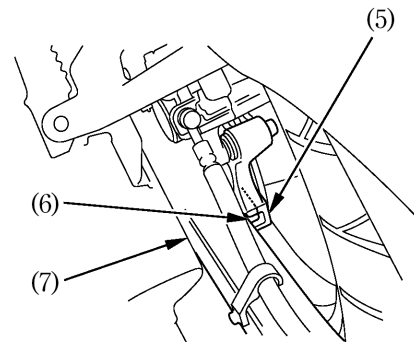
93 Нм

- Отрегулируйте прогиб приводной цепи

Чтобы не повредить тормозные колодки во время установки колеса, будьте внимательны, заводя тормозной диск между тормозных колодок.

После установки колеса несколько раз нажмите на педаль тормоза и затем проверьте, свободно ли вращается колесо. Если колесо вращается не свободно, или тормозные колодки трутся по диску, перепроверьте колесо.

Если при сборке не использовался динамометрический ключ, как можно скорее обратитесь к официальному дилеру Honda для проверки правильности сборки. Неправильная сборка может привести к потере тормозных свойств.



- (5) Выступ
- (6) Паз
- (7) Маятник