

Главный предохранитель:

Главный предохранитель (1) расположен под седлом.

Номинальный ток предохранителя:

**30 А**

1. Снимите заднее седло (см. стр. 55).
2. Отсоедините колодку разъёма (2) электромагнитного включателя стартера.
3. Извлеките перегоревший предохранитель и установите новый предохранитель. Запасной предохранитель (3) находится в блоке предохранителей.
4. Присоедините колодку разъёма и установите на место седло.

Предохранитель системы впрыска:

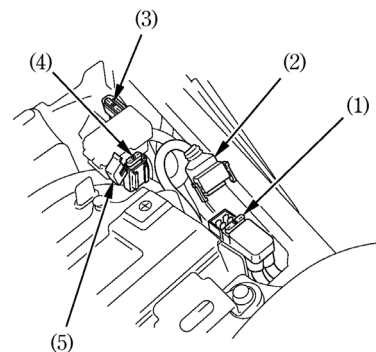
Предохранитель системы впрыска (4) расположен под седлом.

Номинальный ток предохранителя:

**20 А**

1. Снимите заднее седло (см. стр. 55).
2. Откройте крышку блока предохранителей (5).
3. Извлеките перегоревший предохранитель и установите новый предохранитель. Запасной предохранитель находится в блоке предохранителей.

4. Закройте крышку блока предохранителей и установите седло.



- (1) Главный предохранитель
- (2) Разъем жгута проводов
- (3) Запасной главный предохранитель
- (4) Предохранитель системы впрыска:
- (5) Крышка предохранителя системы впрыска