

ブレーキ液の点検

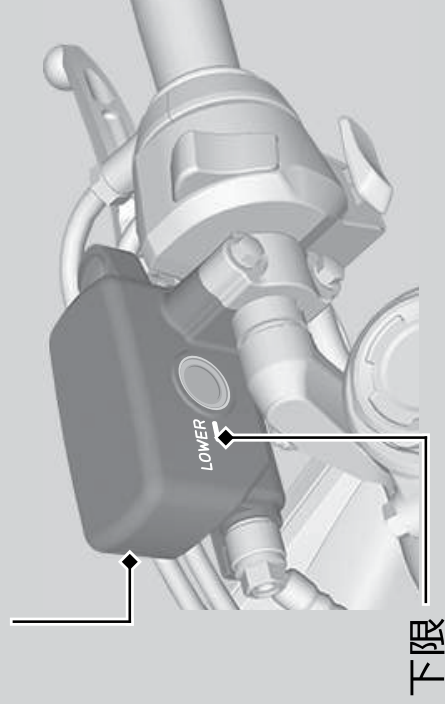
1. 足場のしっかりとした平坦地にサイドスタンドを立てる。
2. **フロント** リザーバタンク上面を水平にし、液面が点検窓の下限（LOWER）以上にあることを確認する。
リア リザーバタンク上面を水平にし、液面が上限（UPPER）と下限（LOWER）の間にあることを確認する。

▶ 液面が下限（LOWER）以下の場合は、ブレーキパッドの摩耗の点検を行ってください。

パッドが摩耗していない場合、あるいは液漏れやホースに損傷があるときは Honda 販売店にご相談ください。

フロント

前輪ブレーキリザーバタンク



リア

後輪ブレーキリザーバタンク

