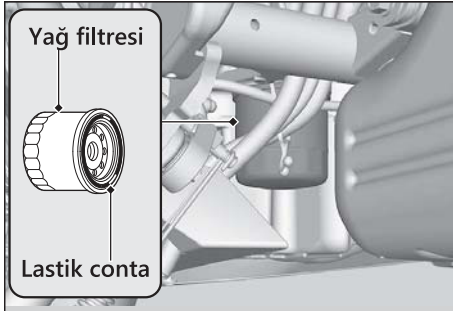


Motor Yağı ► Motor Yağının Ve Filtresinin Değiştirilmesi

6. Filtre anahtarı ile yağ filtresini sökünüz ve kalan yağın boşalmasını sağlayınız. Önceki contanın motora sıkışmadığından emin olunuz.
- Yağı ve yağ filtresini onaylanmış bir geri dönüşüm merkezine atınız.



7. Yeni yağ filtresinin lastik contasına ince bir tabaka motor yağı sürünüz.

8. Yeni yağ filtresini takıp sıkınız.

Tork: 26 N·m (2.7 kgf·m, 19 lbf·ft)

9. Tahliye civatasına yeni bir sızdırmazlık pulu takınız. Tahliye civatasını sıkınız.

Tork: 30 N·m (3.1 kgf·m, 22 lbf·ft)

10. Karteri tavsiye edilen yağ (► S. 74, ► S. 143) ile doldurunuz ve yağ doldurma kapağını/seviye çubuğunu takınız

Gerekli yağ

Yağı & motor yağı filtresini değiştirirken:

2.6 L (2.7 US qt, 2.3 Imp qt)

Sadece yağı değiştirirken:

2.3 L (2.4 US qt, 2.0 Imp qt)

11. Yağ seviyesini kontrol ediniz. ► S. 86

12. Yağ kaçağı olup olmadığını kontrol ediniz.