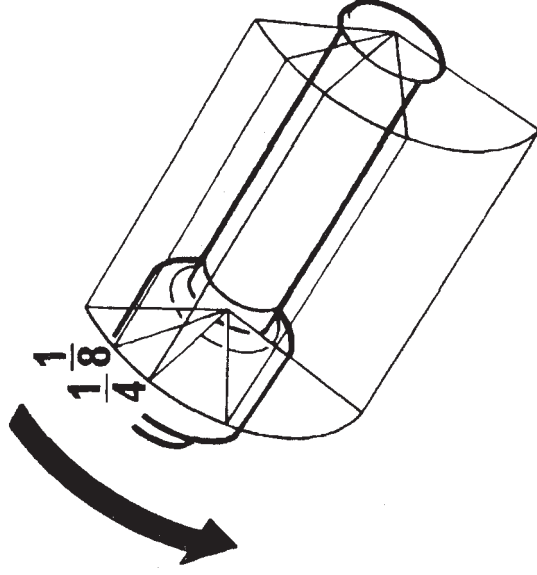


● エンジンが暖まっているとき

1. エンジンキルスイッチが“RUN”になっていることを確認します。
2. 燃料コックレバーが“ON”になっていることを確認します。
3. メインスイッチを“ON”にします。
4. チェンジをニュートラルにします。(ニュートラル表示灯で確認してください。)

※この車は、セーフティスタータ機構を採用していますので、チェンジが入った状態では、エンジンは始動しません。但しこの状態でも、クラッチレバーを握ればエンジンは始動します。

5. スロットルグリップを閉じ、スタータボタンを押します。(1～2回でエンジンがかからないときは、6を行います。)
6. スロットルグリップを閉じてエンジンがかからないときは1/8から1/4ほど開き、スタータボタンを押します。



7. サイドスタンドが確実に格納してあることを確認してからスタートしてください。

● エンジンがかからないときは、77 ページ記載の要領で確認してください。