

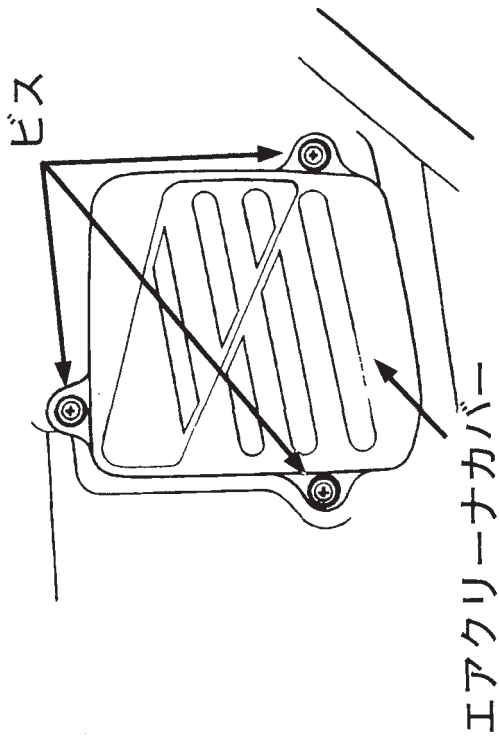
## エアクリーナエレメントの交換

### 《取外し》

1. 左サイドカバーを取外します。
2. ビスを外し、エアクリーナカバーを外します。
3. セットスプリングを外し、エアクリーナエレメントを取外します。

### 《取付け》

取付けは、取外しの逆手順で行います。



### 注意

- エアクリーナエレメントの取付けが不完全であると、ゴミやほこりを直接吸ってシリンダの摩耗や出力低下を起こし、エンジンの耐久性に悪影響を与えます。確実に取付けてください。
- また、洗車時エアクリーナに水を入れないようご注意ください。エアクリーナ内部に水が入ると、始動不良等の原因になります。

