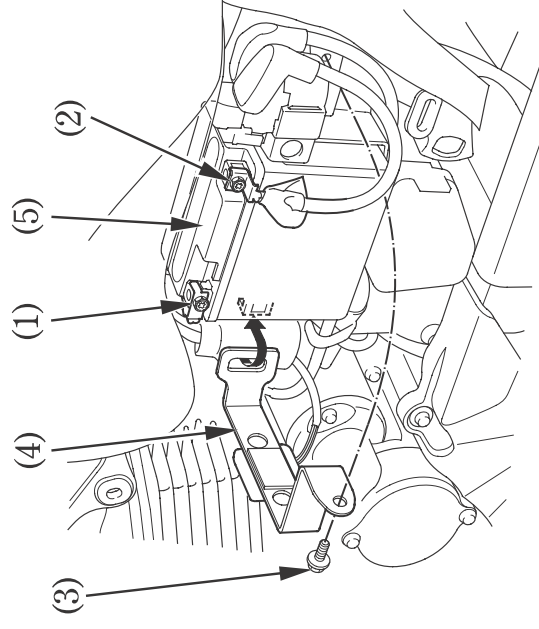


Desmontaje de la batería

1. Quite la tapa izquierda (página 37).
2. Desconecte primero el cable del borne negativo (-) (1) de la batería y luego el cable del borne positivo (+) (2).
3. Extraiga el perno (3) y extraiga el soporte de la batería (4).
4. Saque la batería (5) de la caja de batería.



- (1) Cable del borne negativo (-)
- (2) Cable del borne positivo (+)
- (3) Perno
- (4) Soporte de batería
- (5) Batería