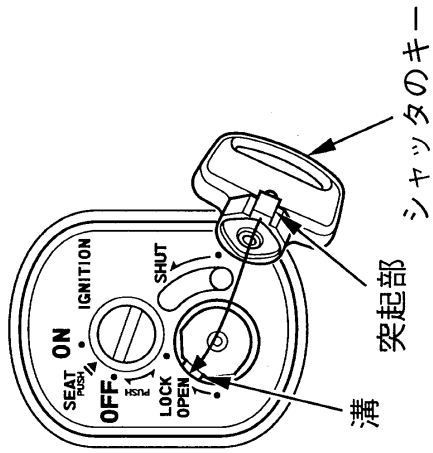
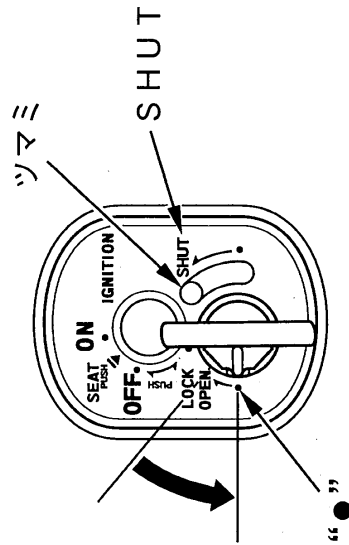


# スイッチの使いかた

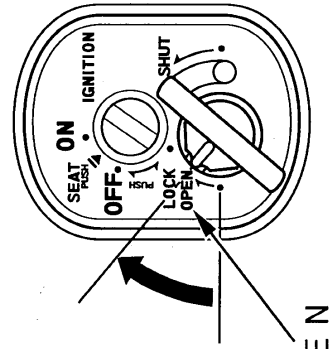
## シヤッタ



《閉じた》



《開けた》



OPEN

盗難やいたずら防止のため、メインスイッチにシヤッタを装備しています。車から離れるときは、シヤッタを閉じましょう。

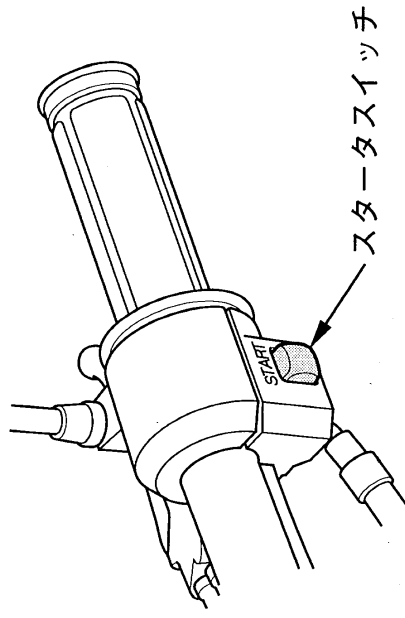
### 《閉じた》

メインスイッチのキーを抜き、シヤッタのキーの突起部を溝にあわせ差し込み、“●”の位置まで回します。  
または、ツマミを“SHUT”の位置まで動かすことで閉じることができます。

### 《開けた》

シヤッタのキーの突起部を溝にあわせ差し込み、“OPEN”の位置まで回します。  
シヤッタを開けるにはシヤッタのキーが必要で、メインスイッチのキーと違って携帯してください。

## スタータスイッチ



メインスイッチのキーを“ON”にしてブレーキレバーを握り、スイッチを押すとエンジンがかかります。

### 知 識

- ブレーキをかけた状態でないとエンジンがかかりません。