

## 冷却水指定液

ホンダ純正ウルトララジエータ液

指定液の濃度を上水道(軟水)で下記濃度に薄めてお使いください。

指定濃度:30%(寒冷地は50%)

濃度による不凍温度は、

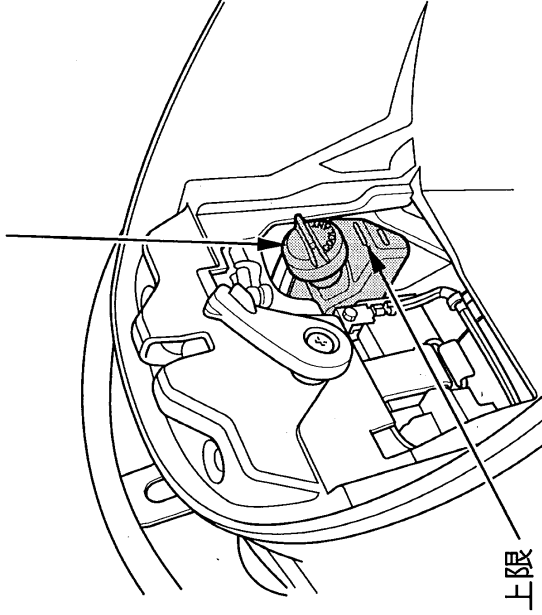
30%の場合 -16°C まで

50%の場合 -37°C まで

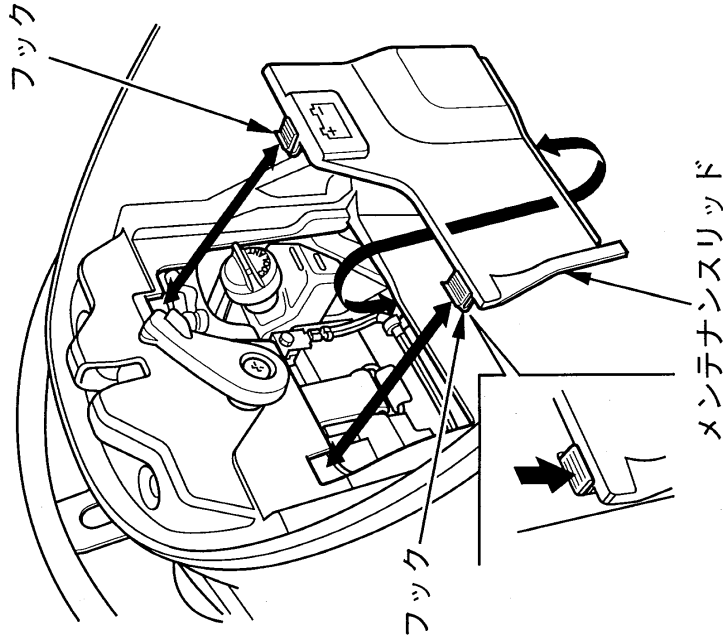
## 補給のしかた

1. シートを開けます。(17ページ参照)
2. 2ヶ所のフックを外し、メンテナンスリッドを取外します。
3. リザーバタンクのキャップを外します。
4. 平坦地で車体を垂直にし、リザーバタンクの上限まで冷却水を補給します。
5. キャップ、メンテナンスリッドを取付け、シートを閉じます。

リザーバタンクのキャップ



上限



メンテナンスリッド