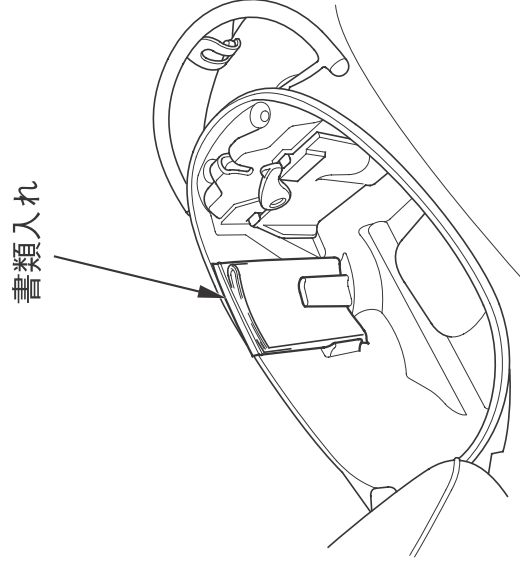
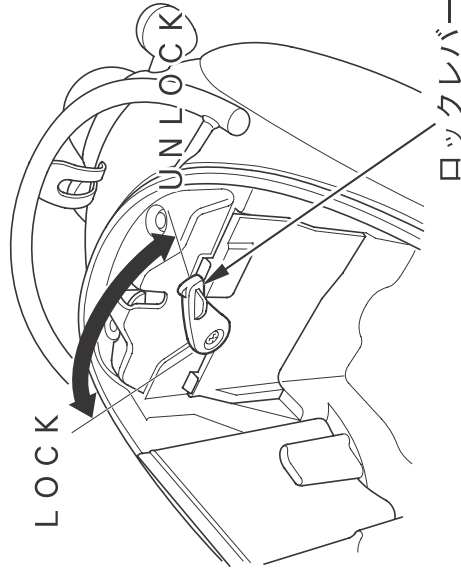


書類入れ



トランク内に書類入れがあります。
取扱説明書やメンテナンスノートなどは、ビ
ニール袋に入れ、ここに格納してください。

メインスタンドロック



メインスタンドを立てた状態で使用します。

《かけかた》

1. メインスタンドを立て(30 ページ参照)、シートを開けます。ロックレバーを“LOCK”の位置にします。
2. シートを閉め、完全にシートのロックがかかったか確かめてください。

《外しかた》

- ロックレバーを“LOCK”から“UNLOCK”の位置にするとロックが解除されます。