

使用前に

装備の  
使いかた乗って  
みよう！こんな  
ときは...メンテナンスタ  
について

車両情報

たくさん

## 指定タイヤ

前輪	サイズ タイプ	90/90-10 50J IRC MB65 チューブレス KENDA K-412 チューブレス
後輪	サイズ タイプ	90/90-10 50J IRC MB65 チューブレス KENDA K-412 チューブレス

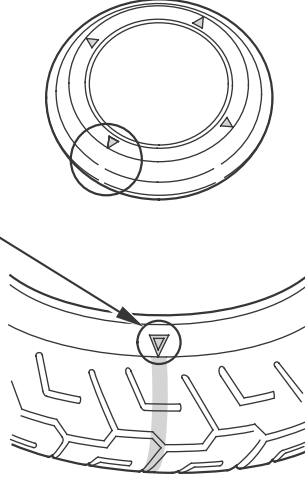
## 警告

指定以外のタイヤを取付けると、操縦性や走行安定性に悪影響を与えることがあります。  
そのことが原因で転倒事故などを起こし、死亡または重大な傷害に至る可能性があります。

タイヤ交換時には、必ず取扱説明書に記載された指定タイヤを取付けてください。

## 溝の深さの点検

溝の深さに不足がないかをウェアインジケータ(スリップサイン)により確認します。ウェアインジケータがあらわれたときは、ただちに交換してください。

ウェアインジケータ  
表示マーク

## 交換タイヤの選択について

タイヤを交換するときは、必ず指定タイヤを使用してください。  
指定以外のタイヤは、操縦性や走行安定性に悪影響を与えることがありますので使用しないでください。  
タイヤの交換は、Honda 販売店にご相談ください。

## 異状な摩耗の点検

タイヤの接地面が異状に摩耗していないかを点検します。

タイヤの状態が異状な場合は、Honda 販売店にご相談ください。

