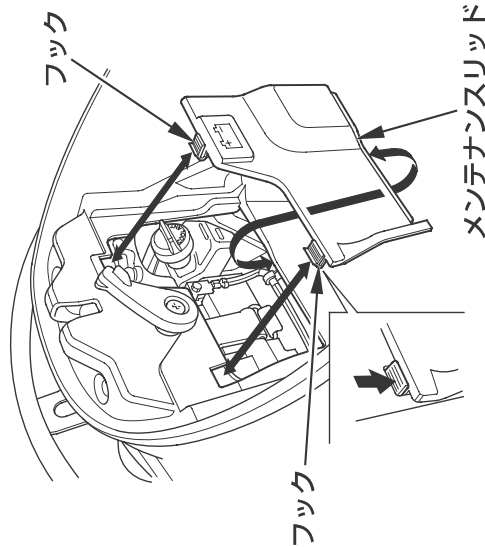


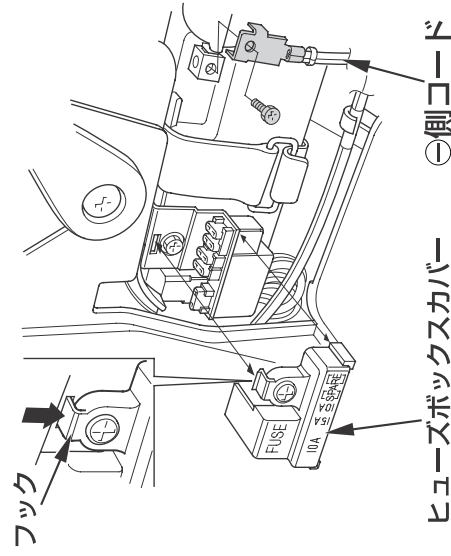
バッテリーの取付け取外し

取外し

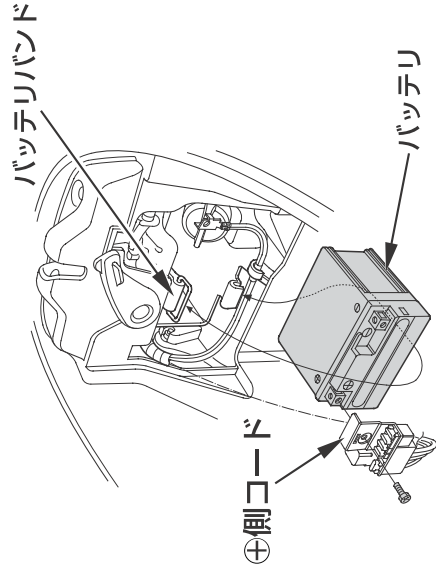
- 1 メインスイッチを“OFF”にします。
- 2 シートを開けます。(16ページ参照)
- 3 2ヶ所のフックを外し、メンテナンススリッドを取外します。



- 4 ①側コードの端子を外し、①側コードを取外します。
- 5 フックを外し、ヒューズボックスカバーを取外します。



- 6 ①側コードの端子を外し、①側コードを取外します。
- 7 バッテリーバンドを取外します。
- 8 バッテリーを取外します。



取付け

取付けは、取外しの逆手順で行います。

バッテリーコードは、必ず先に①側より取付けてください。
また、ターミナル部にゆるみが生じないよう確実にボルト／ナットを締付けてください。