

1 ビジュアル目次

ご使用の前に

装備の
使いかた

乗って
みよう！

こんな
ときは...

メンテナンス
について

車両情報

おまじ

はメンテナンス部品
項目を表します
は機能・操作項目を表
します



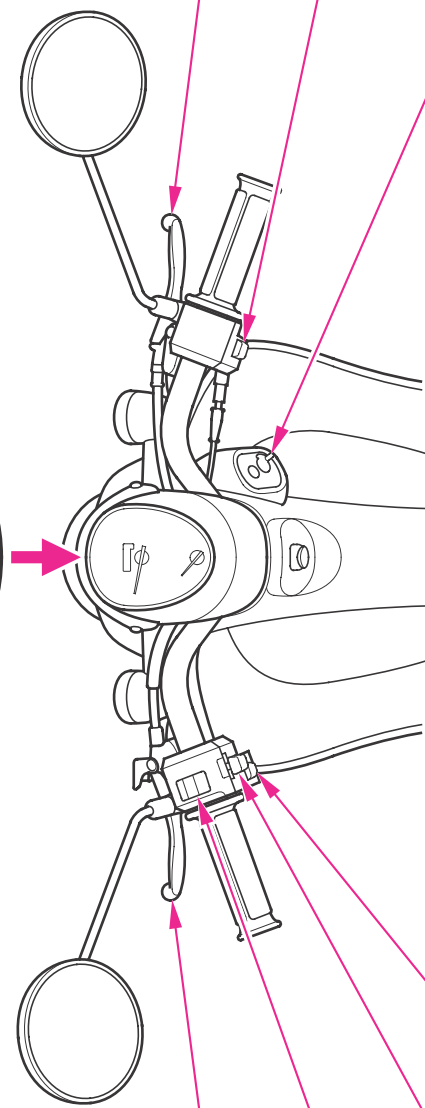
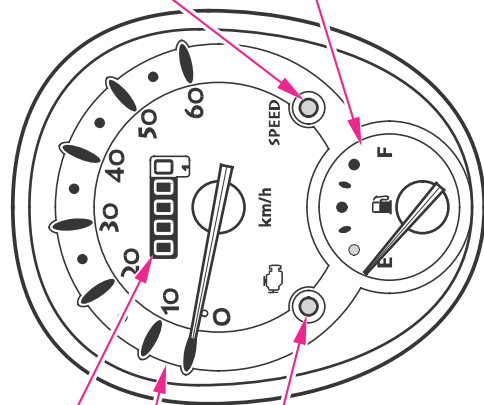
速度警告灯 (P.15)

積算距離計 (P.15)

速度計 (P.15)

PGM-FI 警告灯
(P.15)

燃料計 (P.15)



左ブレーキレバー

前照灯上下切換え
スイッチ (P.26)

方向指示器スイッチ
(P.26)

ホーンスイッチ
(P.26)

右ブレーキレバー

スタータスイッチ
(P.23)

メインスイッチ (P.22)

シヤッター (P.33)