

# スイッチ 前ページの続き

CRF1000L Africa Twin Dual Clutch Transmission

操作ガイド

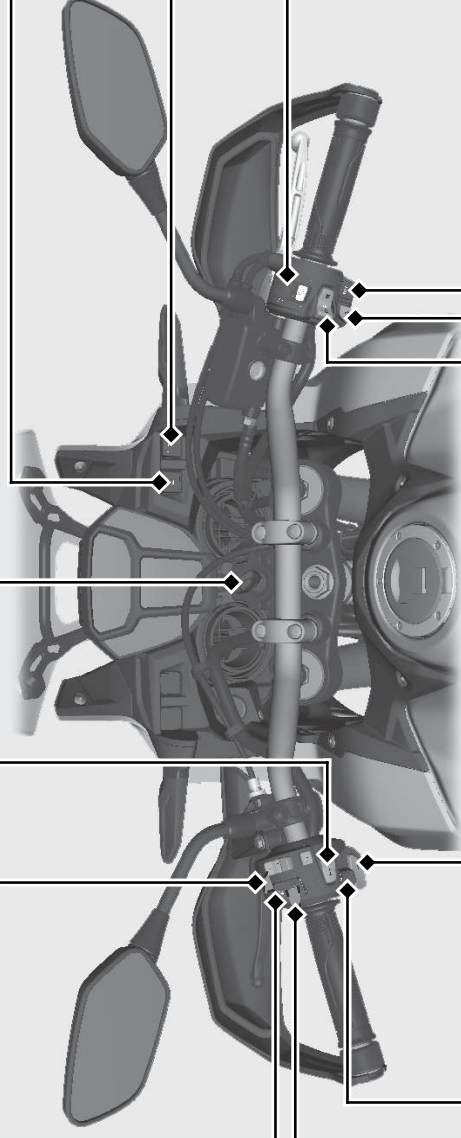
- ④ トルクコントロールスイッチ  
トルクコントロールレベルの変更  
トルクコントロールの ON / OFF

▶P.48

ヘッドライト（前照灯）上下  
切り換えスイッチ / パッシング  
ライトスイッチ（追い越し合図）

- ≡D (HI) :  
ヘッドライトが上向き
- ≡D (LO) :  
ヘッドライトが下向き
- ≡DPASS:ヘッドライトが  
下向きの際のみ作動

📢 ホーンスイッチ



シフトダウンスイッチ (-) ▶P.59

シフトアップスイッチ (+) ▶P.59

▶解除はスイッチを押して行います。

N-D スイッチ

ニュートラルと AT(オートマチック) モードの切り換え

▶P.57

シフトアップスイッチ (+) ▶P.59