

ブレーキ液の点検

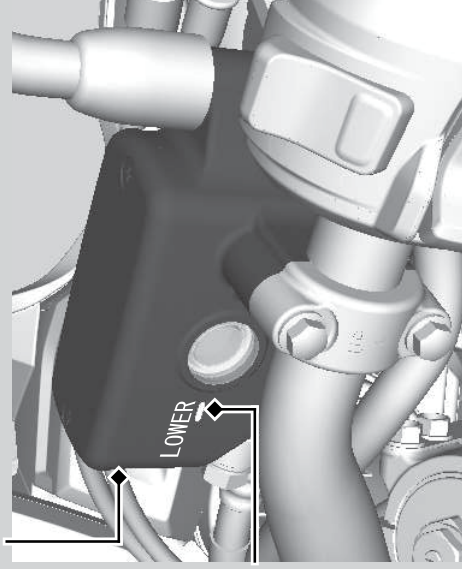
1. 足場のしっかりとした平坦地にサイドスタンドを立てる。
2. **フロント** リザーバータンク上面を水平にし、液面が点検窓の下限 (LOWER) 以上にあることを確認する。
3. **リア** リザーバータンク上面を水平にし、液面が上限 (UPPER) と下限 (LOWER) の間にあることを確認する。

▶ 液面が下限 (LOWER) 以下の場合は、ブレーキパッドの摩耗の点検を行ってください。

パッドが摩耗していない場合、あるいは液漏れやホースに損傷があるときは Honda 販売店にご相談ください。

フロント

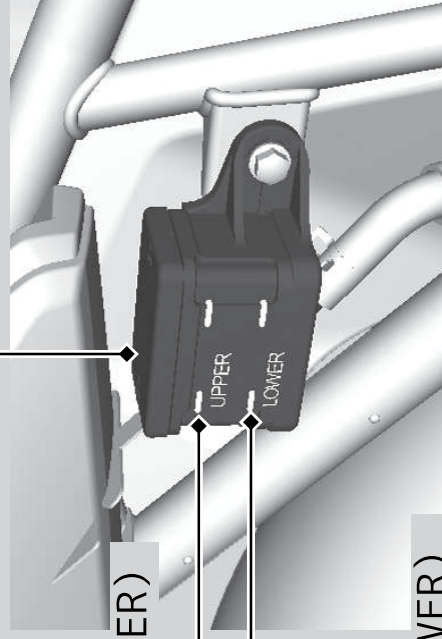
前輪ブレーキリザーバータンク



下限 (LOWER)

リア

後輪ブレーキリザーバータンク



上限 (UPPER)

下限 (LOWER)