


スイッチ 前ページの続き


Dual Clutch Transmission タイプ

ヘッドライト (前照灯) 上下切り換えスイッチ / パッシングライトスイッチ (追い越し合図)



-  (HI) :
ヘッドライトが上向き
-  (LO) :
ヘッドライトが下向き
-  **PASS**: ヘッドライトが下向きするときのみ作動

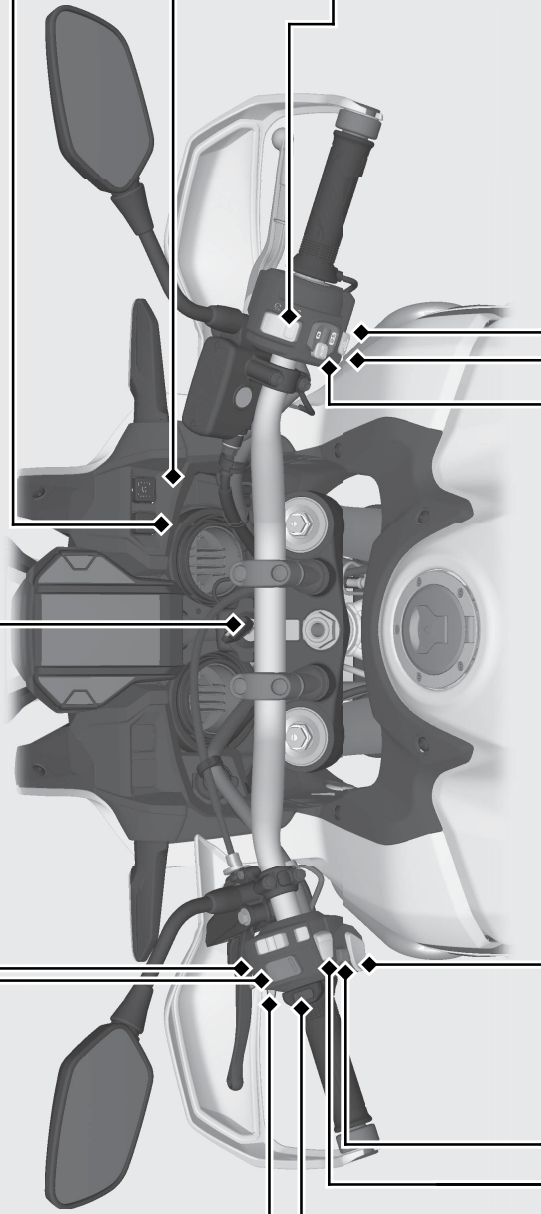
シフトアップスイッチ (+)
 **P.63**


 ハンドルグリップヒーター
スイッチ  **P.72**

 ホーンスイッチ

 ウィンカー (方向指示器)
スイッチ  **P.38**

 トルクコントロールスイッチ
トルクコントロールレベルの変更
トルクコントロールの ON / OFF  **P.46**



シフトダウンスイッチ (-)
 **P.63**

AT / MT スイッチ

AT (オートマチック) モードと
MT (マニュアル) モードの切り換え  **P.61**