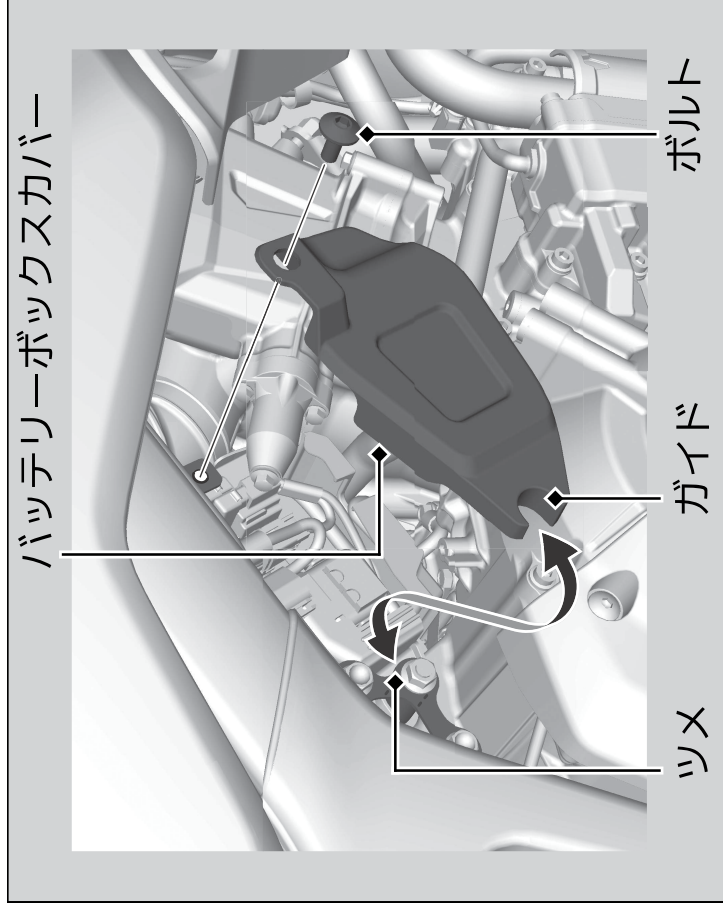


バッテリーボックスカバー



■取り外し

1. フロントシートの裏側にある六角レンチを使い、ボルトを取り外す。▶ P. 69
2. ガイドからツメを外して、バッテリーボックスカバーを取り外す。

■取り付け

取り付けは、取り外しの逆の手順で行います。