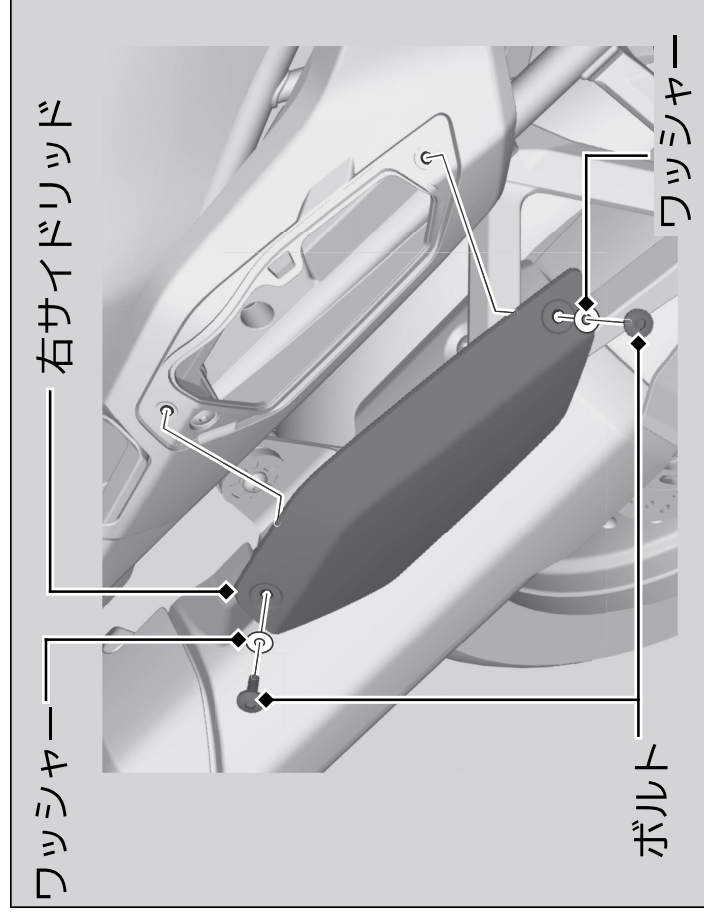


## 右サイドリッド

Africa Twin Adventure Sports タイプ/Africa  
Twin Adventure Sports TypeLD タイプ



## ■取り外し

1. フロントシートの裏側にある六角レンチを使い、ボルトとワッシャーを取り外す。  
▶ P. 69
2. 右サイドリッドを取り外す。

## ■取り付け

取り付けは、取り外しの逆の手順で行います。