

## ブレーキパッドの摩耗の点検

### フロント

パッドの摩耗限界溝が無くなったら、パッドの摩耗限界です。

### リア

パッドの摩耗限界溝がブレーキディスクの側面に達したら、パッドの摩耗限界です。

### フロント

ディスク

### リア

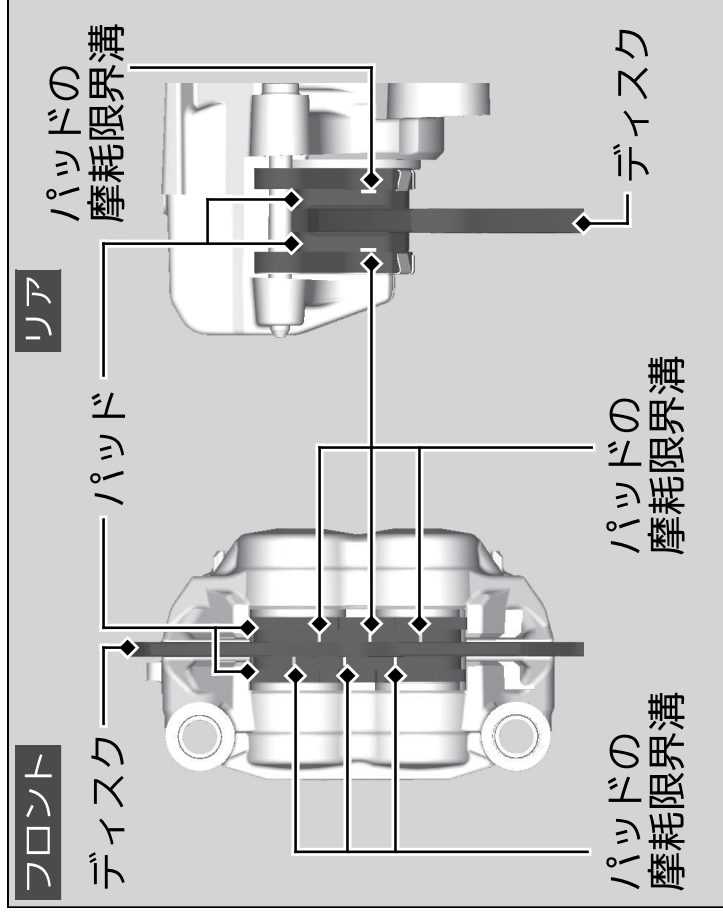
パッド

パッドの  
摩耗限界溝

パッドの  
摩耗限界溝

パッドの  
摩耗限界溝

ディスク



摩耗限界に達したら左右同時にパッドを交換してください。

ブレーキパッドの交換は、Honda 販売店にご相談ください。

- 1. フロント** ブレーキキャリパーの前側からのぞいて点検します。
  - ▶ 点検は片側だけでなく、左右のキャリパーで行ってください。
- 2. リア** 車の右後ろ側からブレーキキャリパーをのぞいて点検します。