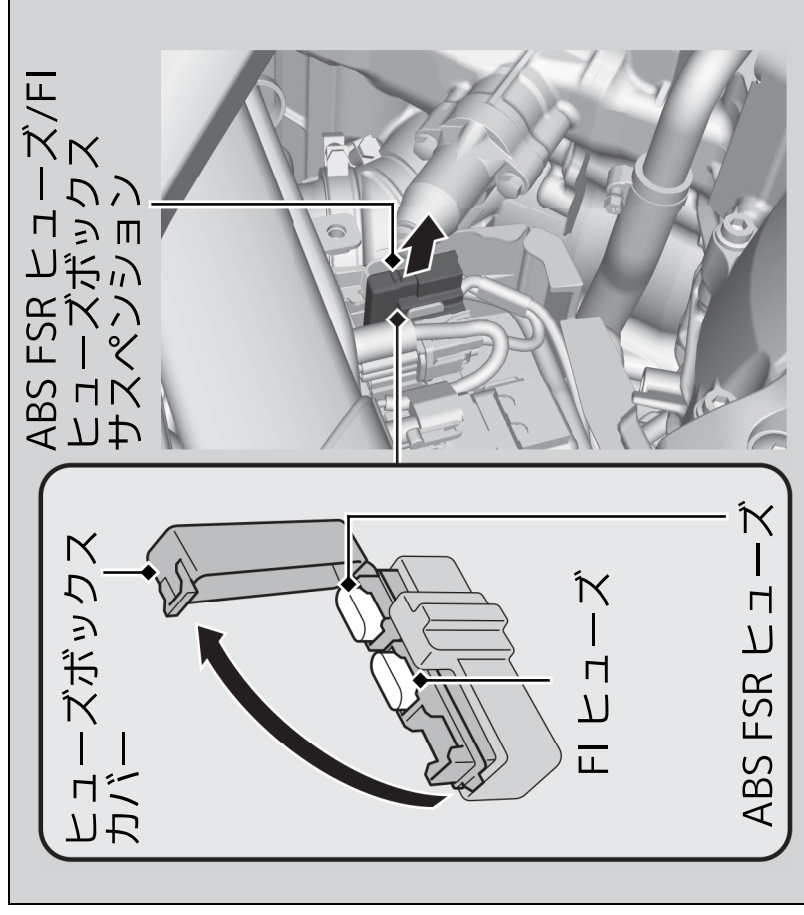


FI ヒューズ、ABS FSR ヒューズ

マニユアルトランスミッションタイプ



1. バッテリーボックスカバーを取り外す。
▶ P. 91
2. ABS FSR ヒューズ/FI ヒューズボックスサスペンションを引いて取り外す。
3. ヒューズボックスのカバーを開ける。
4. FI ヒューズ、ABS FSR ヒューズが切れている場合はヒューズプラーを使って、同じ容量のスペアヒューズと交換する。
 - ▶ スペア FI ヒューズはフロントシート下のヒューズボックスにあります。
▶ P. 126
 - ▶ スペア ABS FSR ヒューズはスターターマグネチックスイッチの横にあります。
▶ P. 128
 - ▶ ヒューズプラーは携帯工具の中に入っています。▶ P. 70
5. 外した部品を逆の手順で取り付ける。

こんなときは