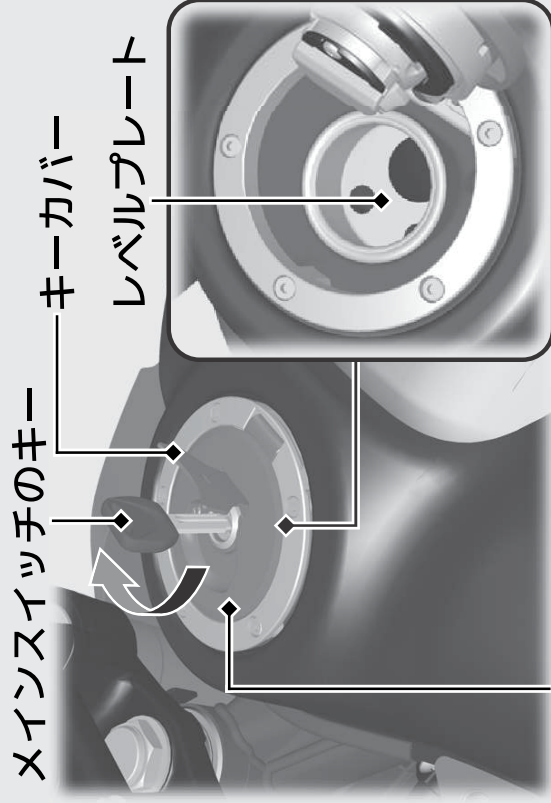


# 燃料補給



操作ガイド

## 燃料タンクキャップ

燃料がにじみ出ることがあるので、レベルプレート下端以上入れないでください。

使用燃料：無鉛レギュラーガソリン  
タンク容量：10ℓ

燃料についての注意 **▶P.8**

燃料タンクキャップの開けかた  
キーカバーを開け、キーを差し込み右に回して、  
燃料タンクキャップを開ける。

## 燃料タンクキャップの閉じかた

- 1 燃料タンクキャップを手で押しつけて確実にロックする。
- 2 キーを抜き、キーカバーを閉じる。
  - ▶ キャップがロックされないと、キーは抜けません。

## 警告

ガソリンは燃えやすいため、ヤケドを負ったり、爆発して重大な傷害に至る可能性があります。  
ます。

燃料補給およびガソリンの取り扱い **▶P.8**