

## クラッチの点検

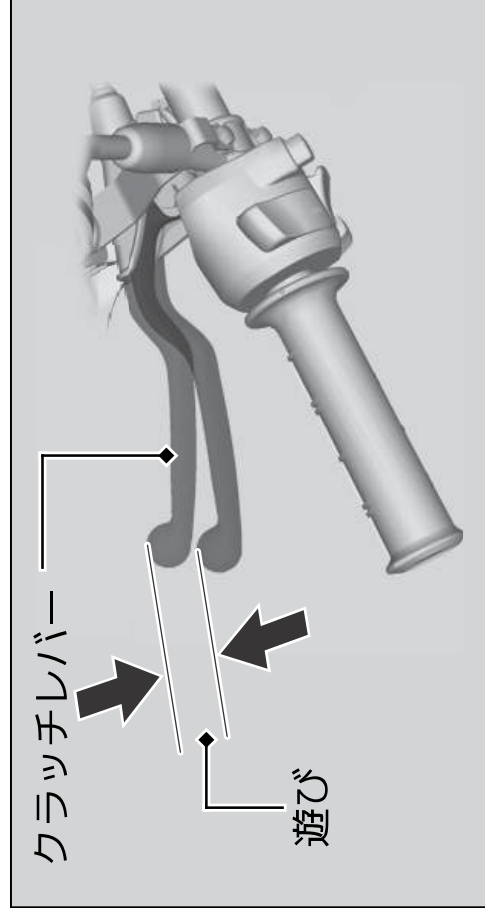
スムーズに動くかどうか、ハンドルを左右にきっても作動が重くないか、クラッチレバーの遊びが適正か点検します。

遊びが規定の範囲を超えている場合は調整してください。

異状を感じた場合やクラッチケーブル外部に損傷があるときは Honda 販売店にご相談ください。

### クラッチレバーの遊び：

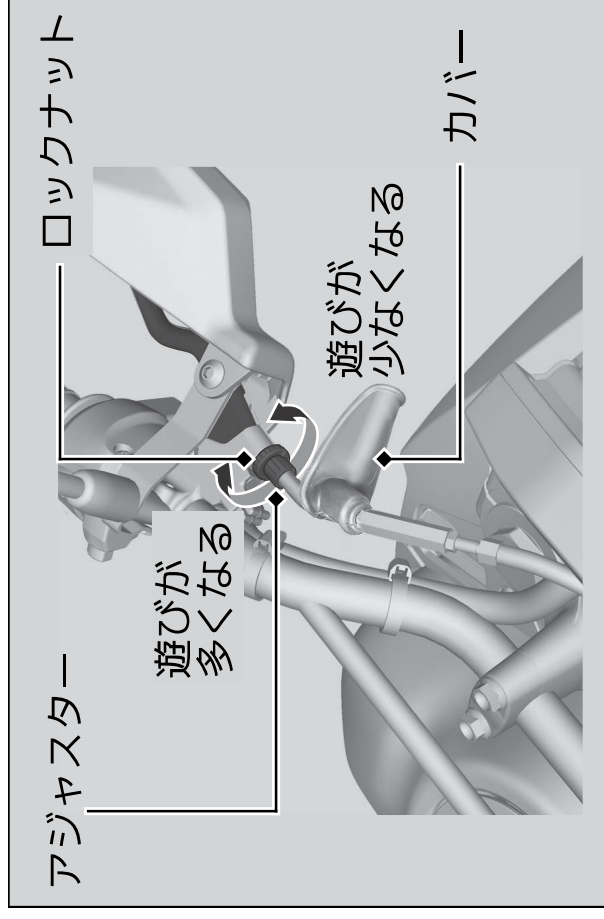
10 - 20 mm



## クラッチの調整

調整はクラッチレバー側から行います。

### ■ クラッチレバー側の調整（微調整）



1. カバーをずらし、ロックナットを緩める。
2. 遊びが規定の範囲になるまでアジャスターで調整する。
3. ロックナットを締め付け、カバーを元に戻す。
4. クラッチレバーの遊びを確認する。